



ELECTROCONTROL



PORTALAMPARAS E40 / E27

Dispositivo para facilitar la conexión de la fuente de luz a la red eléctrica.

PORTALAMPARAS PARA ALUMBRADO PÚBLICO

E40/ E27

/ Especificaciones Técnicas

CARACTERÍSTICAS

- ▶ Protección contra aflojamiento de la lámpara mediante tres puntos de acero antioxidante.
- ▶ Sólo para Bombillos con Casquillo E40 y E27.
- ▶ Contacto Central Resortado

APLICACIONES

Los Portalamparas de Electrocontrol, son usados en:

- ▶ Luminarias para AP.
- ▶ Luminarias Comerciales.
- ▶ Luminarias Industriales.

CERTIFICACIONES

Los Portalamparas **ELECTROCONTROL** cumplen con el RETILAP, Resolución 180540 del 30 de marzo de 2010, del Ministerio de Minas y Energía. Sección 360.3 y la IEC 60238 para el E40.

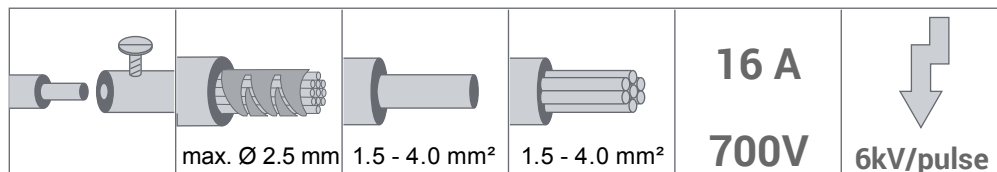
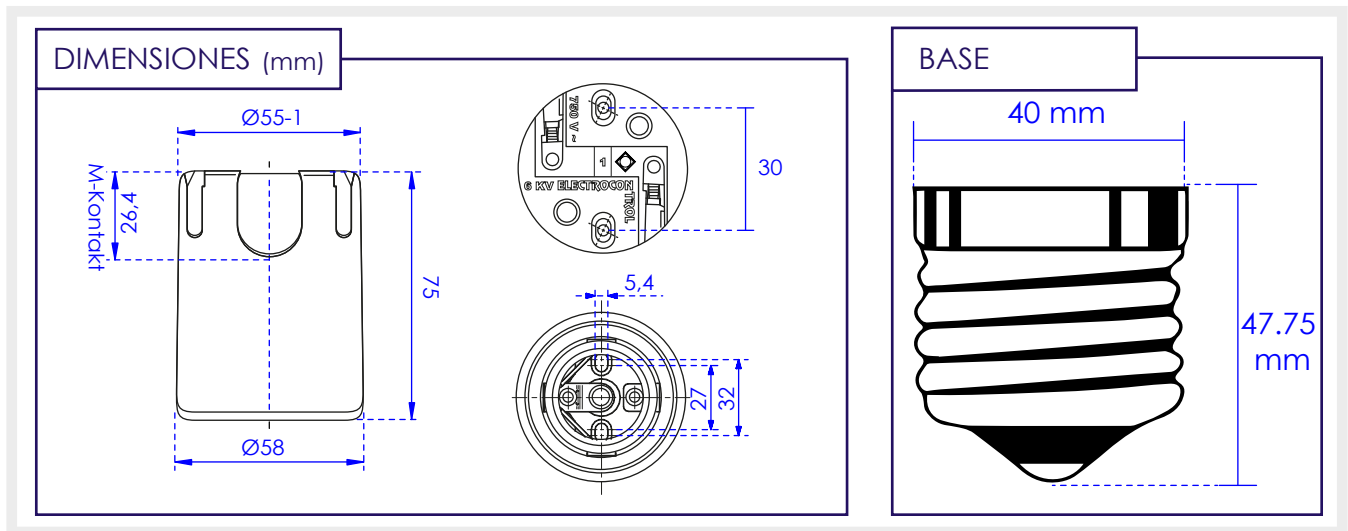
Nota: De requerir el certificado y/o garantía por favor comunicarse con el asesor.



CSR-CER415232

DATOS TÉCNICOS

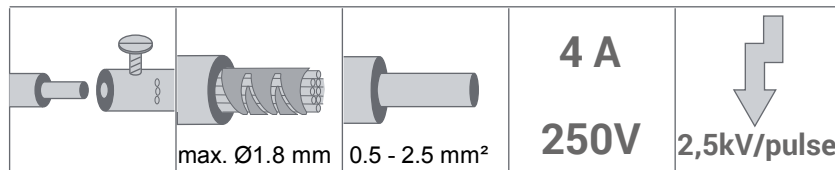
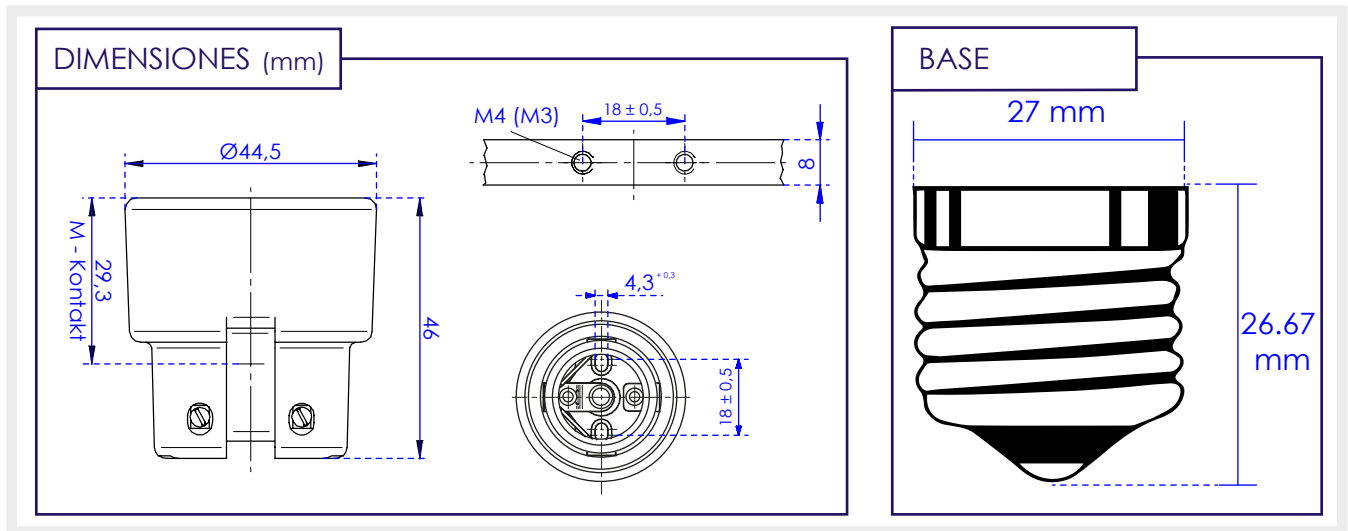
Portalamparas				
Color	Peso	Cuerpo	Fijación	Base
Blanco	246 gr	Porcelana	Tornillos	E40



Contactos en cobre plata zincado; Características eléctricas: 16 A - 700 V - 6.0 kV; Terminal en latón; Tornillos en hierro zincado

DATOS TÉCNICOS

Portalamparas				
Color	Peso	Cuerpo	Fijación	Base
Blanco	55gr	Porcelana	Tornillos	E27



Contactos en cobre iridiado; Características eléctricas: 4 A - 250 V - 2.5 kV; Contacto central en cobre plata; Terminal en cobre; Tornillos en hierro zincado