



ELECTROCONTROL



GARANTÍA
1
AÑO



SC060-1

CLAVIJAS

**Con y sin polo a
tierra 125 VAC**

Enchufe de trabajo pesado que permite hacer extensiones eléctricas o reparaciones de electrodomésticos. Su función es establecer una conexión eléctrica con el toma de corriente, de modo que se pueda manipular con seguridad.

CLAVIJA / CON O SIN POLO A TIERRA

/ Especificaciones Técnicas

CARACTERÍSTICAS

- › Durabilidad.
- › Con o sin polo a tierra.
- › Robustez y confiabilidad.
- › Con cubierta de caucho.
- › Con o sin abrazadera atornillable.
- › Con o sin cable

APLICACIONES

- › Repuesto.
- › Electrodomésticos.
- › Extensiones eléctricas.
- › Artículos eléctricos en general.
- › Cable de alimentación.

CERTIFICACIONES

Las Clavijas de **ELECTROCONTROL** cumple con la Resolución No. 90708 de 2013 del Ministerio de Minas y Energía - RETIE, Capítulo 3, Artículo 20.10.1.

Nota: De requerir el certificado y/o garantía por favor comunicarse con el asesor.



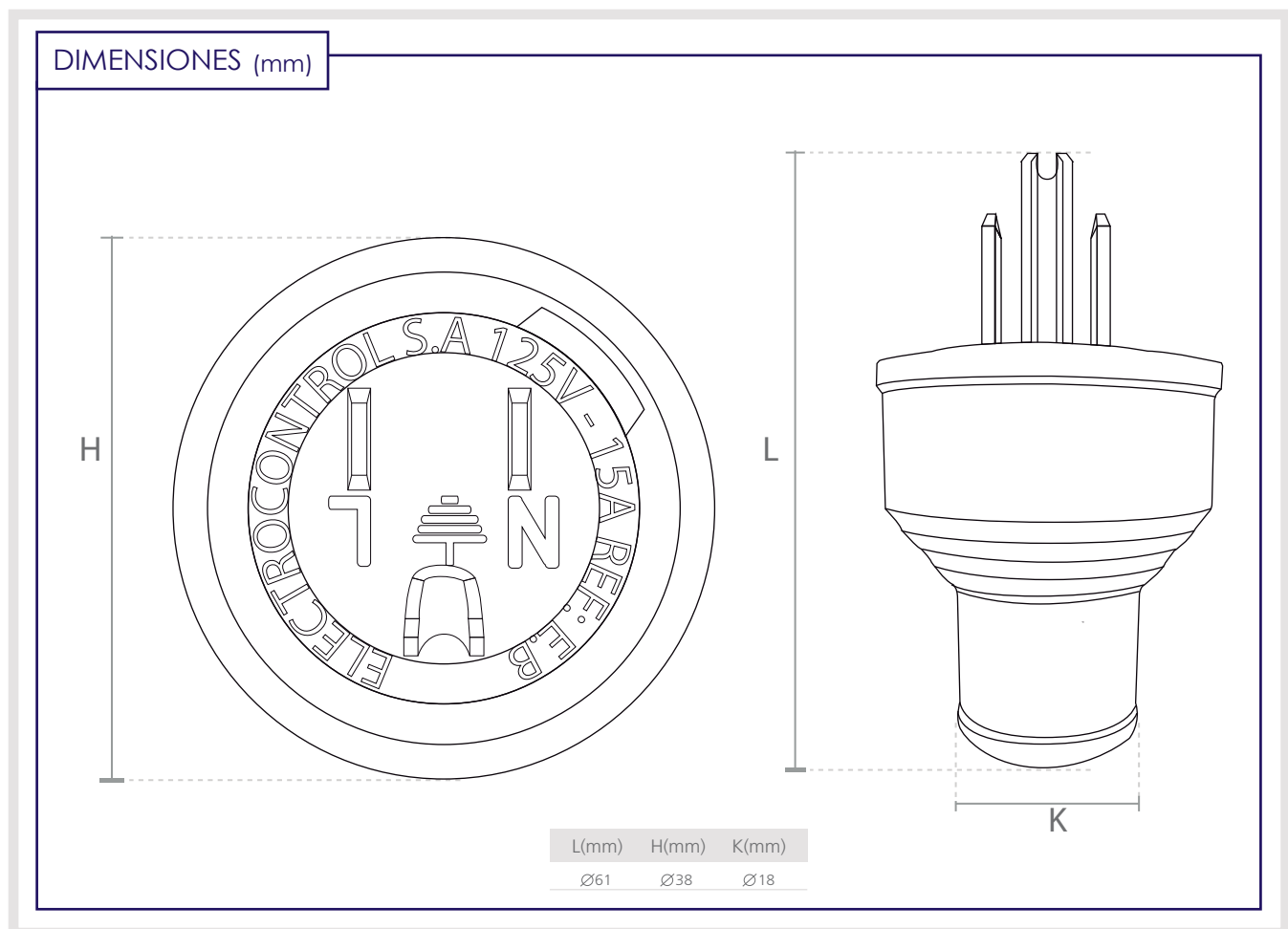
Nota: Electrocontrol se reserva el derecho de cambios o modificar cualquier característica técnica o comercial en cualquier momento.

Resolución 9 0708 de 2013 - RETIE Capítulo 3, Artículo 20.10.1
Clavijas
CSR-CER866084

DATOS TÉCNICOS

DATOS GENERALES	DATOS FÍSICOS	DATOS ELÉCTRICOS
	Acabado Negro	Corriente nominal 1 5 A
	Tipo de instalación Uso interior	Frecuencia 5 0 / 6 0 Hz
	Rango de Temperatura -4 0°C ~ +70°C	Tensión nominal de red 1 2 5 VAC
	Tipo Clavija	Rigidez dieléctrica 2,5 kV / 6 0 S
	Carcaza PVC	Conexión Bifilar o Trifilar
	Base PC alto impacto	Tornillo Cabeza mixta
	Contactos Latón	Material abrazadera Hierro tropicalizado
	Sujeción alambre Abrazadera	
	Peso 3 0 g	

* Con o sin abrazadera.



V.033022.EC