

LUMINARIAS LED T1M/ALUMBRADO PÚBLICO



Especificaciones Técnicas

CARACTERÍSTICAS

- Diseño Compacto
- Material de la carcasa aluminio inyectado.
- Fácil instalación.
- Fácil Mantenimiento.
- Opción Fococelda Integrada.
- Temperatura de operación $-40^{\circ}\text{C} \sim +50^{\circ}\text{C}$
- Con o sin fococelda

APLICACIONES

- Iluminación de Calles.
- Centros comerciales (zonas exteriores)
- Estacionamientos Comerciales

CERTIFICACIONES

La luminaria led T1M ELECTROCONTROL cumple con la Resolución No.180540 del 30 de marzo de 2010, del Ministerio de Minas y Energía - RETILAP, Sección 320.

Nota: De requerir el certificado y/o garantía por favor comunicarse con el asesor.



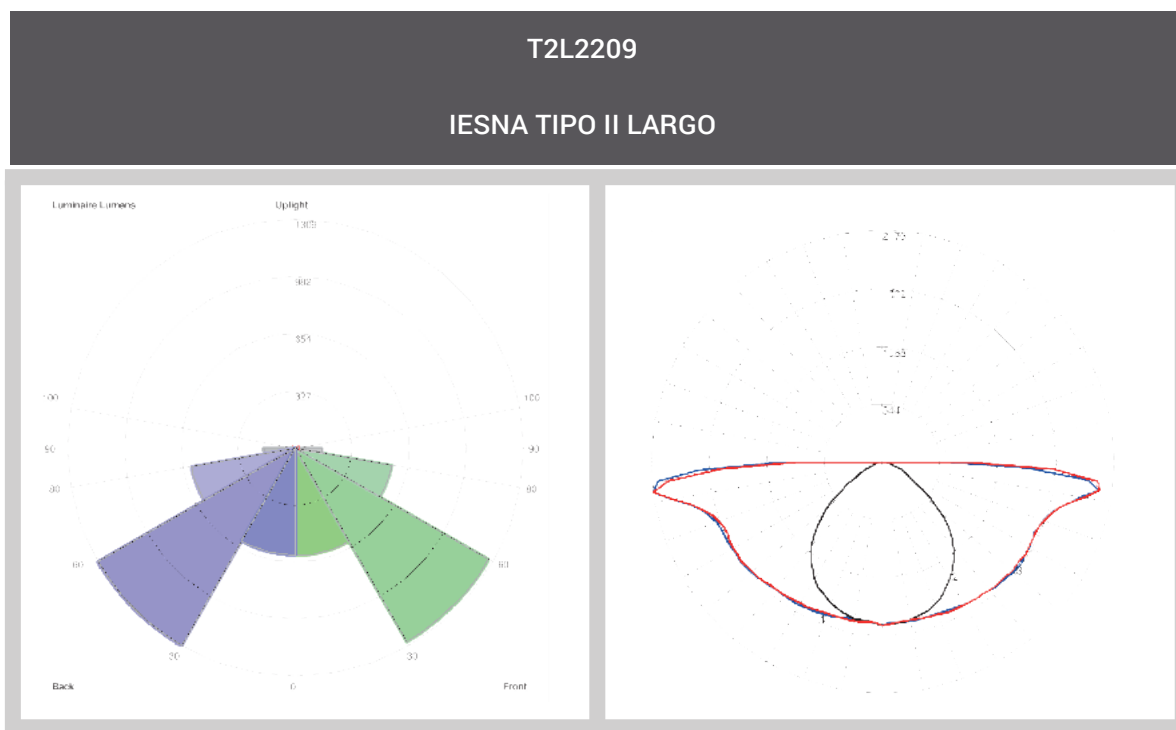
Resolución 180540 de 2010 - RETILAP Sección 320
Luminarias
CSR-CER856256

Nota: Electrocontrol se reserva el derecho de cambios o modificar cualquier característica técnica o comercial en cualquier momento.

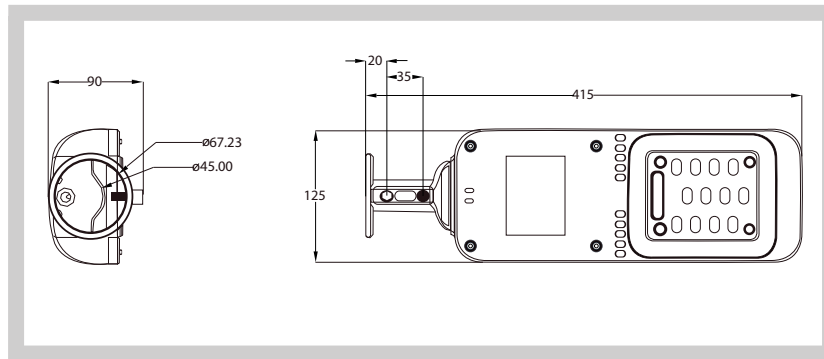
DATOS TÉCNICOS

MODELO	VOLTAGE DE ENTRADA (V)-/ RANGO DE FRECUENCIA (HZ)	CORRIENTE DEL DRIVER (mA)	POTENCIA (W)	EFICACIA LUMINICA (Lm/W)	LÚMENES (Lm)	FACTOR DE POTENCIA	EFICIENCIA	TEMPERATURA DE COLOR	CRI
T1M	AC100-240 V 50/60 Hz	720	40	139±8	5340±320	≥0.95	88%	3000 4000 5000 5700	≥70
IP óptico	IP Eléctrico	IK	Peso(kg)	Material	Vida útil	Tipo de uso			
67	67	08	1.9	Aluminio inyectado	50.000 (h)	Interior/exterior			

FOTOMETRÍAS

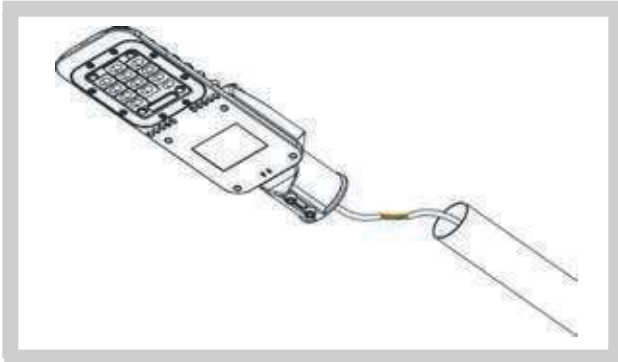


DIMENSIONES

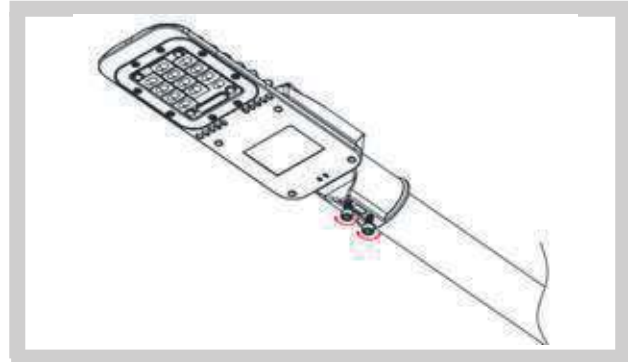


INSTALACIÓN

Enlace los conductores fase, neutro y tierra de la entrada de corriente alterna (AC), asegúrese de que este puesto a tierra



Afloje los tornillos e inserte la lámpara en el brazo y ajuste los tornillos.



Recomendación

La instalación de dicha iluminaria se debe realizar por personal calificado

Cuenta con Focelda Integrada.



PARÁMETROS TÉCNICOS GENERALES

REFERENCIA	T1M
Voltaje	100-277
Potencia (W)	40W
Factor de potencia	>0,95
THDA	<20%
Frecuencia (Hz)	50/60
Temperatura de color (K)	3.000/ 5.700/
Temperatura de operación	-10/45°C
Uso	Exterior
IP	67

DESCRIPCIÓN

Disponga de un brazo o tubo con un diámetro correspondiente a la referencia de la luminaria, inserte el tubo dentro de la luminaria hasta el fondo del embone.

Utilizando la herramienta adecuada fije los tornillos con una fuerza equivalente a la recomendada para cada una de las referencias, después de esta operación se debe hacer ajuste de la contratuerca hasta el tope.

Para la instalación eléctrica instale un cable de tres conductores con un diámetro exterior equivalente a la recomendación, haga que este pase a través del pasa cable y asegúrelo en la bornera de conexiones de acuerdo a la marcación de la misma. Después de hacer esta conexión debe cerrar la tapa y escuchar el "click" al hacer la fijación del gancho.

MANTENIMIENTO

Las siguientes recomendaciones deben ser realizadas por personal calificado para dichas actividades.

En caso de presentarse una falla en la luminaria se deben seguir los siguientes pasos hasta que se detecte la causa:




Verificar el funcionamiento de la fotocelda tapando completamente la radiación solar que esté incidiendo sobre la misma.

Verifique que la luminaria esta energizada entre los puntos L1 y L2.

Verifique tensión a la salida del portafusible.

Verifique el modulo LED

Reemplace las piezas defectuosas

	Luminaria no adecuada para montaje directo en superficies inflamables (adecuada únicamente para montaje en superficies no inflamables)
	Aislamiento clase II
	Alimentación en corriente Alterna
	Desconecte o apague la alimentación antes de la instalación, mantenimiento o servicio.
	Esta Luminaria está destinada para el uso en exteriores.
	Espere que la lampara se enfríe antes de su manipulación
	Verifique que el voltaje de alimentación este acorde a las especificaciones de la marcación de la luminaria
	Siempre que manipule la luminaria utilice guantes y gafas de seguridad
	Evite la exposición directa de la vista a la fuente de luz.
	Utilice el cable de alimentación de diámetro recomendado (12 mm) para completar el sello de la instalación.