



Datos Técnicos

Color: Negro

Chasis: Nylon+FV

Rigidez Dieléctrica: 1.5 KV

Tensión de Línea : 9A - 240V / 18A - 120V

Temperatura de Trabajo: 125°C

Longitud de Espiga: 24±0.5mm

Terminales de Tornillo: 8-32 x 1/4 con arandelas

Vida Promedio: 30.000

CARACTERÍSTICAS

Diseño Compacto de tamaño más pequeño con muy bajo perfil.

APLICACIONES

Estufas de uso doméstico
Fogones de uso doméstico

NOTA:

Para usos especiales, validar con el fabricante las características físicas y eléctricas del producto donde se pretendan utilizar.

Para activar una GARANTÍA, por favor comunicarse con el asesor.

GARANTÍA

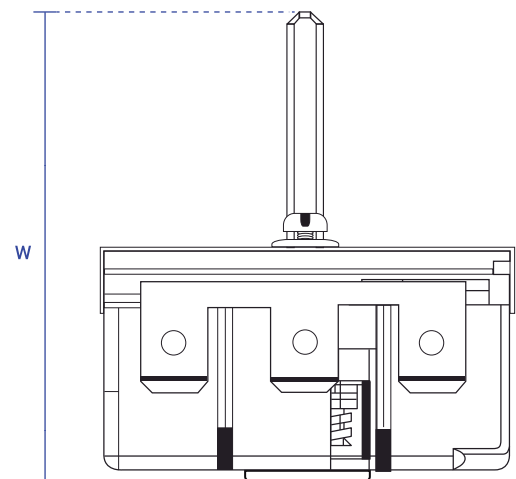
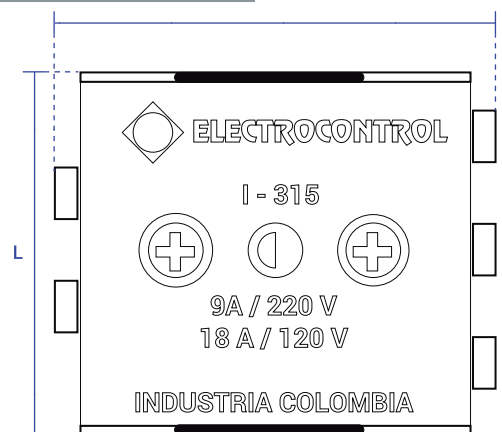
1
AÑOS



SC060-1



DIMENSIONES (mm)



L(mm)	H(mm)	W(mm)
48	62,4	53

V.070224.EC