

# Proyector Para Iluminación

## Ref: Magnus Pro 8 M

## FICHA TÉCNICA



**USO:** Iluminación para espacios exteriores.

- › Zonas Industriales
- › Espacios Deportivos.

### CARACTERÍSTICAS

- › Alta eficacia luminosa.
- › No genera radiación UV.
- › Cuerpo de aluminio extruido
- › Accesorios para ensamble en acero inoxidable.
- › Acabado en pintura electrostática.
- › Diferentes temperaturas de color.
- › Material del refractor: Policarbonato
- › No requiere fotocontrol para su funcionamiento, es compatible con fotocontrol.

### MANTENIMIENTO E INSTALACIÓN

- › Para evitar el riesgo de incendio, explosión o descarga eléctrica, este producto debe ser instalado, inspeccionado y realizar su mantenimiento únicamente por un electricista calificado, de acuerdo con todos los códigos eléctricos aplicables.
- › Asegúrese de que la energía eléctrica esté apagada antes y durante la instalación o el mantenimiento.
- › La luminaria debe estar conectada a un sistema de alimentación con conexión a tierra.
- › Asegúrese de que el voltaje de suministro esté dentro del rango de operación nominal de la luminaria.
- › No opere a temperaturas diferentes a las indicadas en esta ficha técnica.

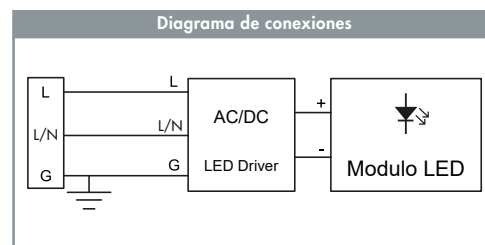
### CERTIFICACIONES

La línea Magnus de Electrocontrol cumple con la Resolución 180540 del 30 de marzo de 2010, del Ministerio de Minas y Energía-RETILAP, Sección 320 y 321.

**Nota:** De requerir el certificado y/o garantía por favor comunicarse con el asesor. Electrocontrol se reserva el derecho de cambios o modificar cualquier característica técnica o comercial en cualquier momento.

## Datos Técnicos

**Tensión de operación:** 100-277 VAC  
**Frecuencia de entrada:** 50/60 Hz  
**Corriente nominal:** 1.05 A  
**Potencia nominal:** 400W  
**Potencia programable:** SI (Ver tabla 1 pagina 2)  
**Factor potencia:**  $\geq 0.95$   
**Fotometría:** Simétrica: 90D2190  
**Distorsión armónica (THDi):**  $< 20\%$   
**Programable:** Si  
**Atenuable:** No  
**Aislamiento eléctrico:** Clase I  
**Eficacia luminosa:**  $\geq 130$  Lm/W  
**Flujo luminoso inicial:** Ver tabla 1 (pagina 2)  
**Temperatura de color:** 3000 K - 5700 K  
**Vida útil:**  $\geq 100.000$  h  
**Índice de reproducción cromática (CRI):**  $> 70$   
**IP:** 67  
**IK:** 10  
**Rango temperatura ambiente:**  $- 10^{\circ}\text{C}$  a  $+ 50^{\circ}\text{C}$   
**Flujo hemisférico superior (FHS):**  $\leq 1.5\%$   
**No incluye fotocontrol**



CARACTERÍSTICAS DEL DRIVER LED  
X6-200M286 (LLEVA 2 UNIDADES)

ENTRADA	100-240 V ~ 50/60 Hz. 2.8 A Max. PF:0.95 277 V ~ 50/60 Hz. 0.9 A Max
SALIDA	143-286 V ~ 0.10-1.05 A Max: 300 V ~ Potencia máxima: 200 W
t <sub>c</sub> : 90° C	ta: 50° C input: 100-200 V ~ ta: 60° C input: 200-240 V ~ 277 V ~



Resolución 180540 de 2010 RETILAP Sección 320 Luminarias



Resolución 180540 de 2010 RETILAP Sección 321 Luminarias



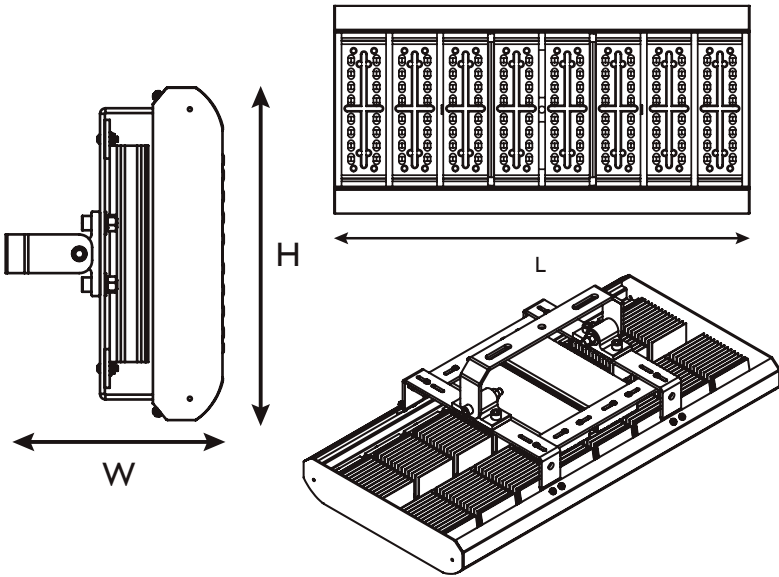
IEC 60598-1 (2020) Luminarias



IEC 60598-2-3 (2011) Luminarias

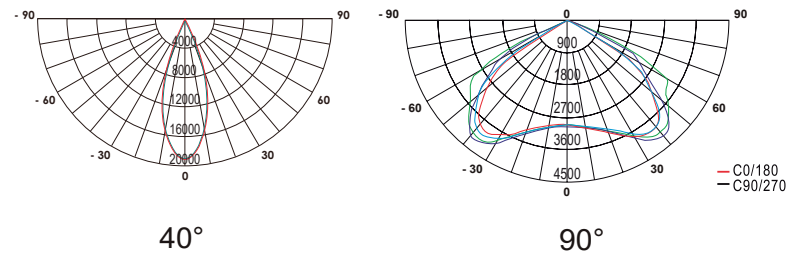
## DIMENSIONES

Referencia	L (mm)	W (mm)	H (mm)	N.W.* (kg)
Magnus Pro 8M	654	213.2	326.8	10.9



Módulo	Potencia (W)	Flujo luminoso inicial (lm)
M16A-CB/VB	280	≥36400
M16A-CB/VB	320	≥41600
M16A-CB/VB	360	≥46800
M16A-CB/VB	400	≥50000

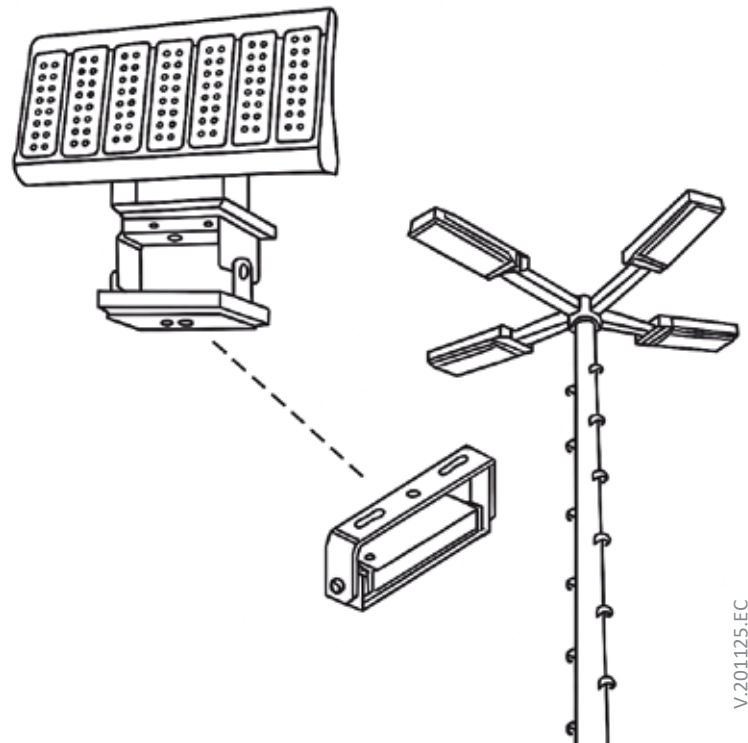
## FOTOMETRIA



## SISTEMA DE FIJACIÓN

- ▶ Altura de montaje: 5-20 m.
- ▶ Perno ojo 3/8x4".
- ▶ Tuerca hexagonal inox 3/8.
- ▶ Utilizando la herramienta adecuada, fijando el perno de ojo con una fuerza equivalente a la recomendada, después de esta operación se debe hacer ajuste de la contratuerca hasta el tope.

Cable de tierra	Cable neutro	Cable fase
Verde/amarillo	Azul/Blanco	Cafe/Negro



V.201125.EC