

REFERENCIAS		L (mm)	H (mm)	K (mm)	PESO (g)
A	Clavija bifilar EB	Ø58	Ø38	Ø18	30.36
B	Clavija bifilar EB con abrazadera	Ø58	Ø38	Ø18	35.12
C	Clavija polo a tierra EBT	Ø61	Ø38	Ø18	34.28
D	Clavija polo a tierra EBT con abrazadera	Ø61	Ø38	Ø18	39.58

CARACTERÍSTICAS

- › Durabilidad.
- › Base: PC alto impacto.
- › Con cubierta de caucho o PVC.
- › Color: Negro.
- › Contactos: Latón.
- › Sujeción alambre: Abrazadera.
- › Material abrazadera: Hierro tropicalizado
- › Tornillo: Cabeza mixta.

USO

- › Repuesto.
- › Electrodomésticos.
- › Extensiones eléctricas.
- › Artículos eléctricos en general.
- › Cable de alimentación.
- › Para usos especiales, validar con el fabricante las características físicas y eléctricas del producto donde se pretenda utilizar.
- › **NOTA:** La clavija bifilar es de venta exclusiva para la fabricación de electrodomésticos.

CONSERVACIÓN Y MANTENIMIENTO

- › Revisar periódicamente que no presente daños visibles, deformaciones o desgaste en los terminales.
- › Almacenar en lugar seco, alejado de fuentes de calor directo, humedad o exposición solar prolongada.
- › Evitar el uso en ambientes con polvo conductor, vapores inflamables o sustancias corrosivas.
- › No instalar en zonas donde pueda estar expuesta a impactos mecánicos o vibraciones constantes.

CERTIFICACIONES

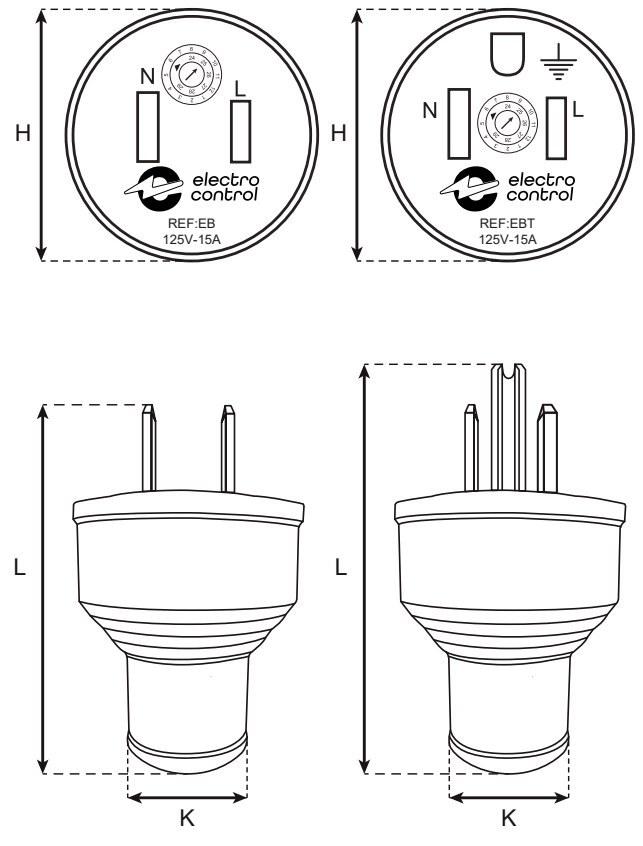
Cumplen con la Resolución No. 40117 de 2024 del Ministerio de Minas y Energía RETIE artículo 2.3.8
 Certificado CSR -CER1110405

Nota: Electrocontrol se reserva el derecho de cambios o modificar cualquier característica técnica o comercial en cualquier momento. De requerir el certificado y/o garantía por favor comunicarse con el asesor.

Datos Técnicos

Tensión nominal: 125 VAC
 Corriente nominal: 15 A
 Rango temperatura ambiente: - 10 °C a + 70 °C
 Frecuencia: 50/60 Hz
 Contactos: Latón
 Peso: 30 g
 Uso: Interior

DIMENSIONES mm



Resolución 40117 de 2024
 RETILAP artículo 2.3.8
 CSR -CER1110405



SC060-1



RECOMENDACIONES

- › Conectar únicamente a tomacorrientes compatibles con el voltaje y corriente nominal de la clavija.
- › Asegurar que la conexión sea firme y sin juego mecánico para evitar falsos contactos.
- › No forzar la inserción en tomacorrientes inadecuados o de otro tipo de forma.
- › En instalaciones permanentes, se recomienda que sea manipulada por personal calificado y que cumpla con las normas eléctricas locales.

Las clavijas deben ser polarizadas y tener polo a tierra.

