

Luminaria Para Alumbrado Público

Ref: LED T33C-80 W

FICHA TÉCNICA



Resolución 40150 de 2024
RETILAP Título 6
CSR - CER 1104202.

USO

- ▶ Iluminación de calles y autopistas.
- ▶ Centros comerciales.
- ▶ Aplicaciones de exterior.

CARACTERÍSTICAS

- ▶ Chasis de aluminio inyectado.
- ▶ Material del refractor: Policarbonato.
- ▶ Diseño que asegura la correcta disipación térmica.
- ▶ Buen compartimiento eléctrico y con clasificación IP 66.
- ▶ Base fotocelda 3/5/7 pines acorde a la aplicación requerida.
- ▶ Compatible con telegestión.
- ▶ Requiere fotocontrol para su funcionamiento.

RECOMENDACIONES PARA INSTALACIÓN Y MANTENIMIENTO

- ▶ La instalación, inspección y mantenimiento de este producto deben ser realizados por un electricista calificado, en cumplimiento de los códigos eléctricos vigentes y demás normativas aplicables.
- ▶ Verificar que el fluido eléctrico se encuentre interrumpido en el momento de realizar la instalación y/o mantenimiento.
- ▶ La luminaria debe estar conectada a un sistema de alimentación con conexión a tierra.
- ▶ Asegúrese de que el voltaje de suministro sea el mismo voltaje nominal de la luminaria.
- ▶ No opere a temperaturas diferentes a las indicadas en esta ficha técnica.
- ▶ Asegurar una correcta fijación al poste o brazo.
- ▶ Revisar sellos y empaques para evitar ingreso de humedad.
- ▶ Verificar estado de cables y conexiones.

CERTIFICACIONES

La luminaria LED T33 de Electrocontrol cumple con la Resolución 40150 de 2024 del Ministerio de Minas y Energía RETILAP, título 6 artículo 2.6.1 y 2.6.2

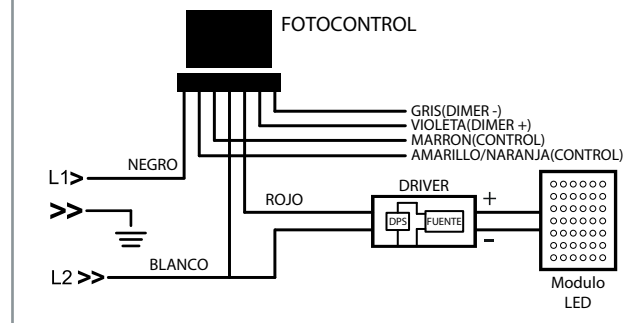
Certificado: CSR - CER 1104202.

Nota: De requerir el certificado y/o garantía por favor comunicarse con el asesor. Electrocontrol se reserva el derecho de cambios o modificar cualquier característica técnica o comercial en cualquier momento.

Datos Técnicos

Tensión de operación: 100-277 VAC
Frecuencia de entrada: 50/60 Hz
Corriente nominal: 1.05 A
Potencia nominal: 80 W
Factor potencia: ≥ 0.9
Fotometría: Tipo II
Distorsión armónica (THDi): $< 20\%$
Atenuable: Si
Programable: Si
Aislamiento eléctrico: Clase I
Eficacia luminosa: ≥ 175 lm/W
Flujo luminoso inicial: ≥ 14.000 lm
Temperatura de color: 4000 K. Opc: 3000 K a 5700 K
Vida útil: ≥ 100.000 h
DPS: 20 kV
Índice de reproducción cromática (CRI): > 70
IP: 66
IK: 09
Rango temperatura ambiente: -40°C a $+50^{\circ}\text{C}$
Flujo hemisférico superior (FHS): $< 1.5\%$
No incluye fotocontrol

Diagrama de conexiones

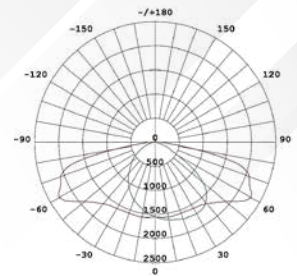


CARACTERÍSTICAS DEL DRIVER LED EUM-100S105DG

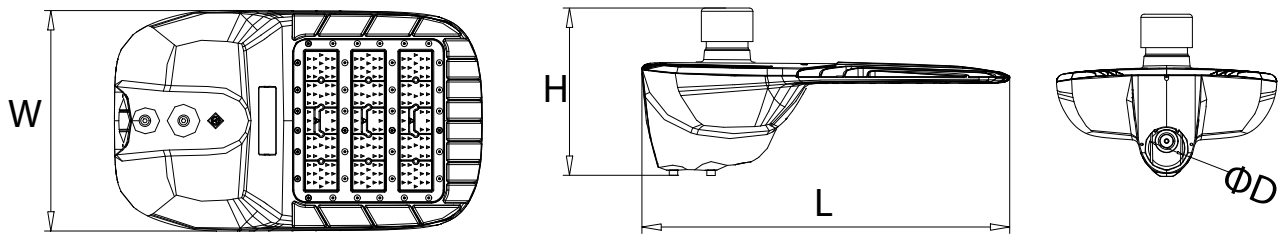
ENTRADA	90-305 V ~ 50/60 Hz. 1.05 A Max PF: 0.96
SALIDA	34-95 V $\ddot{\cdot}$ 0.7-1.05 A max Potencia máxima: 105 W
T _c	-40 °C a +90 °C

DIMENSIONES

MODELO	LARGO (L) (mm)	ANCHO (W) (mm)	ALTO (H) (mm)	PESO (kg)
T33C	495	340	260	5.3



T2S3106

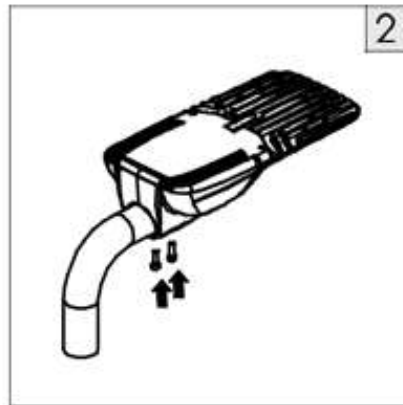
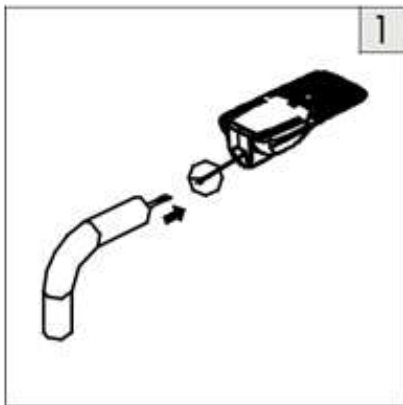


Sistema de fijación

- > Torque de ajuste 17 Nm
- > Altura de montaje 6-15 m
- > Interdistancia de montaje 20 ~ 45 m
- > Tornillo de 8 mm
- > Llave hexagona de 6 mm
- > 1.5 mm de paso
- > Longitud tornillo 50 mm
- > Angulo inclinación ± 90

1. Conecte los cables de la luminaria a los cables de alimentación considerando el cable Verde-Amarillo (tierra) correctamente, NO AL NEUTRO.

2. Afloje los tornillos del sistema de fijación del accesorio, inserte el brazo del poste dentro del tubo de montaje, asegurándose de su correcta alineación. Apriete los tornillos de forma alterna y progresiva con una llave hexagonal de 6mm aplicando un apriete uniforme garantizando una distribución equilibrada de la fuerza de sujeción.



Opciones de adaptador de montaje



PA series

Luminaria Para Alumbrado Público

Ref: LED T33C-100 W

FICHA TÉCNICA



Resolución 40150 de 2024
RETILAP Título 6
CSR - CER 1104202

USO

- ▶ Iluminación de calles y autopistas.
- ▶ Centros comerciales.
- ▶ Aplicaciones de exterior.

CARACTERÍSTICAS

- ▶ Chasis de aluminio inyectado.
- ▶ Material del refractor: Policarbonato.
- ▶ Diseño que asegura la correcta disipación térmica.
- ▶ Buen compartimiento eléctrico y con clasificación IP 66.
- ▶ Base fotocelda 3/5/7 pines acorde a la aplicación requerida.
- ▶ Compatible con telegestión.
- ▶ Requiere fotocontrol para su funcionamiento.

RECOMENDACIONES PARA INSTALACIÓN Y MANTENIMIENTO

- ▶ La instalación, inspección y mantenimiento de este producto deben ser realizados por un electricista calificado, en cumplimiento de los códigos eléctricos vigentes y demás normativas aplicables.
- ▶ Verificar que el fluido eléctrico se encuentre interrumpido en el momento de realizar la instalación y/o mantenimiento.
- ▶ La luminaria debe estar conectada a un sistema de alimentación con conexión a tierra.
- ▶ Asegúrese de que el voltaje de suministro sea el mismo voltaje nominal de la luminaria.
- ▶ No opere a temperaturas diferentes a las indicadas en esta ficha técnica.
- ▶ Asegurar una correcta fijación al poste o brazo.
- ▶ Revisar sellos y empaques para evitar ingreso de humedad.
- ▶ Verificar estado de cables y conexiones.

CERTIFICACIONES

La luminaria LED T33 de Electrocontrol cumple con la Resolución 40150 de 2024 del Ministerio de Minas y Energía RETILAP, título 6 artículo 2.6.1 y 2.6.2

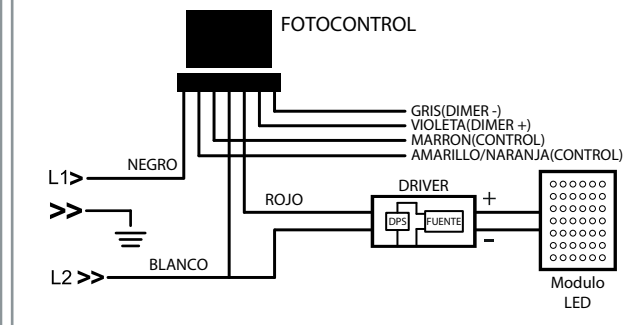
Certificado: CSR - CER 1104202.

Nota: De requerir el certificado y/o garantía por favor comunicarse con el asesor. Electrocontrol se reserva el derecho de cambios o modificar cualquier característica técnica o comercial en cualquier momento.

Datos Técnicos

Tensión de operación: 100-277 VAC
Frecuencia de entrada: 50/60 Hz
Corriente nominal: 1.05 A
Potencia nominal: 100 W
Factor potencia: ≥ 0.9
Fotometría: Tipo II
Distorsión armónica (THDi): $< 20\%$
Atenuable: Si
Programable: Si
Aislamiento eléctrico: Clase I
Eficacia luminosa: ≥ 170 lm/W
Flujo luminoso inicial: ≥ 17.000 lm
Temperatura de color: 4000 K. Opc: 3000 K a 5700 K
Vida útil: ≥ 100.000 h
DPS: 20 kV
Índice de reproducción cromática (CRI): > 70
IP: 66
IK: 09
Rango temperatura ambiente: -40°C a $+50^{\circ}\text{C}$
Flujo hemisférico superior (FHS): $< 1.5\%$
No incluye fotocontrol

Diagrama de conexiones



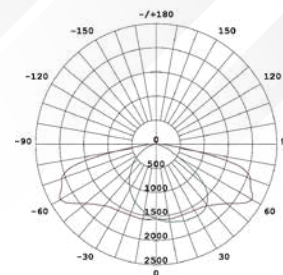
CARACTERÍSTICAS DEL DRIVER LED

EUM-100S105DG

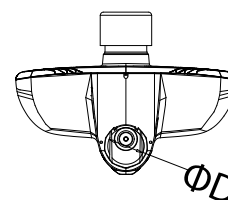
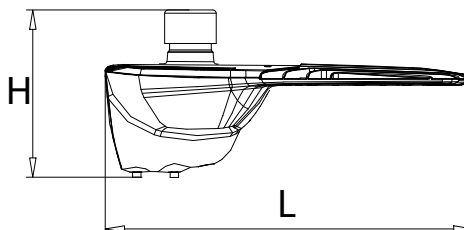
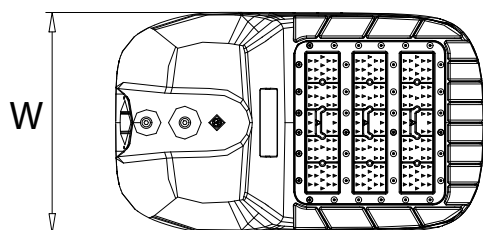
ENTRADA	90-305 V ~ 50/60 Hz. 1.05 A Max PF: 0.96
SALIDA	34-95 V $\ddot{\cdot}$ 0.7-1.05 A max Potencia máxima: 105 W
T _c	-40°C a $+90^{\circ}\text{C}$

DIMENSIONES

MODELO	LARGO (L) (mm)	ANCHO (W) (mm)	ALTO (H) (mm)	PESO (kg)
T33C	495	340	260	5.3

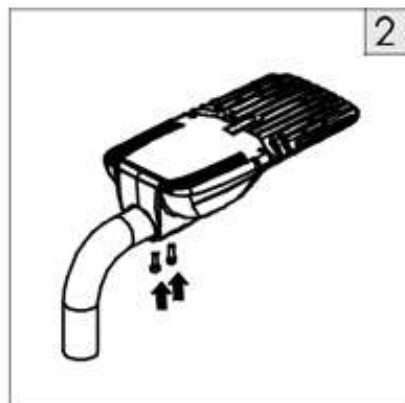
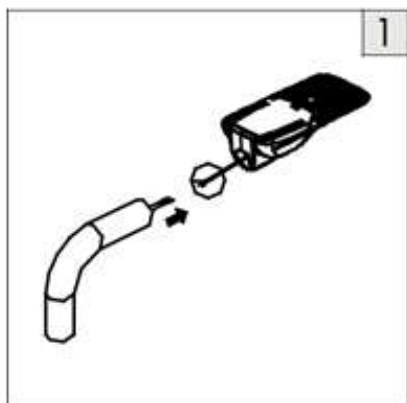


T2S3106



Sistema de fijación

- ▶ Torque de ajuste 17 Nm
- ▶ Altura de montaje 6-15 m
- ▶ Interdistancia de montaje 20 ~ 45 m
- ▶ Tornillo de 8 mm
- ▶ Llave hexagona de 6 mm
- ▶ 1.5 mm de paso
- ▶ Longitud tornillo 50 mm
- ▶ Angulo inclinación $\pm 90^\circ$



1. Conecte los cables de la luminaria a los cables de alimentación considerando el cable Verde-Amarillo (tierra) correctamente, NO AL NEUTRO.

2. Afloje los tornillos del sistema de fijación del accesorio, inserte el brazo del poste dentro del tubo de montaje, asegurándose de su correcta alineación. Apriete los tornillos de forma alterna y progresiva con una llave hexagonal de 6mm aplicando un apriete uniforme garantizando una distribución equilibrada de la fuerza de sujeción.

Opciones de adaptador de montaje



PA series

Luminaria Para Alumbrado Público

Ref: LED T33C-120 W

FICHA TÉCNICA



Resolución 40150 de 2024
RETILAP Título 6
CSR - CER 1104202.

USO

- › Iluminación de calles y autopistas.
- › Centros comerciales.
- › Aplicaciones de exterior.

CARACTERÍSTICAS

- › Chasis de aluminio inyectado.
- › Material del refractor: Policarbonato.
- › Diseño que asegura la correcta disipación térmica.
- › Buen compartimiento eléctrico y con clasificación IP 66.
- › Base fotocelda 3/5/7 pines acorde a la aplicación requerida.
- › Compatible con telegestión.
- › Requiere fotocontrol para su funcionamiento.

RECOMENDACIONES PARA INSTALACIÓN Y MANTENIMIENTO

- › La instalación, inspección y mantenimiento de este producto deben ser realizados por un electricista calificado, en cumplimiento de los códigos eléctricos vigentes y demás normativas aplicables.
- › Verificar que el fluido eléctrico se encuentre interrumpido en el momento de realizar la instalación y/o mantenimiento.
- › La luminaria debe estar conectada a un sistema de alimentación con conexión a tierra.
- › Asegúrese de que el voltaje de suministro sea el mismo voltaje nominal de la luminaria.
- › No opere a temperaturas diferentes a las indicadas en esta ficha técnica.
- › Asegurar una correcta fijación al poste o brazo.
- › Revisar sellos y empaques para evitar ingreso de humedad.
- › Verificar estado de cables y conexiones.

CERTIFICACIONES

La luminaria LED T33 de Electrocontrol cumple con la Resolución 40150 de 2024 del Ministerio de Minas y Energía RETILAP, título 6 artículo 2.6.1 y 2.6.2

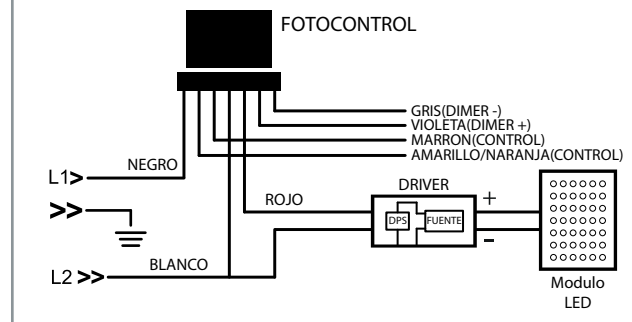
Certificado: CSR - CER 1104202.

Nota: De requerir el certificado y/o garantía por favor comunicarse con el asesor. Electrocontrol se reserva el derecho de cambios o modificar cualquier característica técnica o comercial en cualquier momento.

Datos Técnicos

Tensión de operación: 100-277 VAC
Frecuencia de entrada: 50/60 Hz
Corriente nominal: 1.5 A
Potencia nominal: 120 W
Factor potencia: ≥ 0.9
Fotometría: Tipo II
Distorsión armónica (THDi): $< 20\%$
Atenuable: Si
Programable: Si
Aislamiento eléctrico: Clase I
Eficacia luminosa: ≥ 163 lm/W
Flujo luminoso inicial: ≥ 19.560 lm
Temperatura de color: 4000 K. Opc: 3000 K a 5700 K
Vida útil: ≥ 100.000 h
DPS: 20 kV
Índice de reproducción cromática (CRI): > 70
IP: 66
IK: 09
Rango temperatura ambiente: $- 40$ °C a $+ 50$ °C
Flujo hemisférico superior (FHS): $< 1.5\%$
No incluye fotocontrol

Diagrama de conexiones



CARACTERÍSTICAS DEL DRIVER LED

EUM-150S150DG

ENTRADA	90-305 V ~ 50/60 Hz. 1.5 A Max PF: 0.96
SALIDA	50-143 V \dots 1.05-1.5 A max Potencia máxima: 150 W
T _c	-40 °C a +90 °C

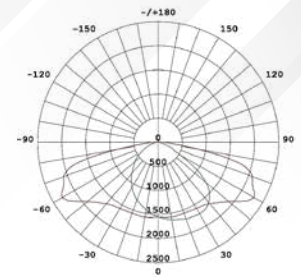
Luminaria Para Alumbrado Público

Ref: LED T33C-120 W

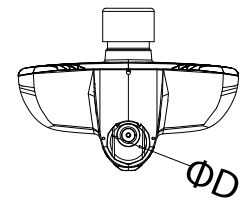
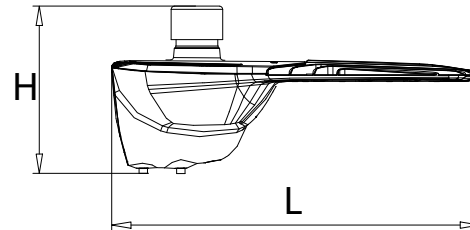
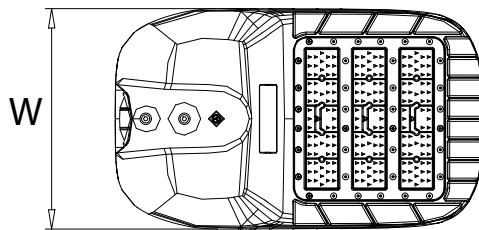
FICHA TÉCNICA

DIMENSIONES

MODELO	LARGO (L) (mm)	ANCHO (W) (mm)	ALTO (H) (mm)	PESO (kg)
T33C	495	340	260	5.3

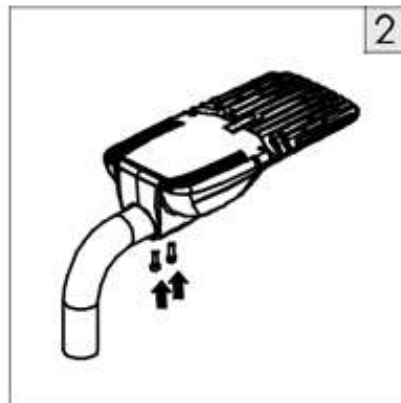
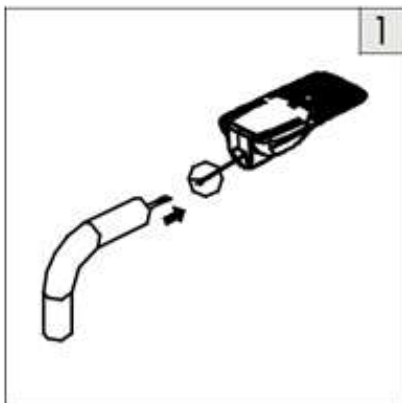


T2S3106



Sistema de fijación

- › Torque de ajuste 17 Nm
- › Altura de montaje 6-15 m
- › Interdistancia de montaje 20 ~ 45 m
- › Tornillo de 8 mm
- › Llave hexagona de 6 mm
- › 1.5 mm de paso
- › Longitud tornillo 50 mm
- › Angulo inclinación $\pm 90^\circ$



1. Conecte los cables de la luminaria a los cables de alimentación considerando el cable Verde-Amarillo (tierra) correctamente, NO AL NEUTRO.

2. Afloje los tornillos del sistema de fijación del accesorio, inserte el brazo del poste dentro del tubo de montaje, asegurándose de su correcta alineación. Apriete los tornillos de forma alterna y progresiva con una llave hexagonal de 6mm aplicando un apriete uniforme garantizando una distribución equilibrada de la fuerza de sujeción.

Opciones de adaptador de montaje



PA series