

# Luminaria Para Alumbrado Público

Ref: LED T33D-120 W

## FICHA TÉCNICA



Resolución 40150 de 2024  
RETILAP Título 6  
CSR - CER 1104202.

### USO

- › Iluminación de calles y autopistas.
- › Centros comerciales.
- › Aplicaciones de exterior.

### CARACTERÍSTICAS

- › Chasis de aluminio inyectado.
- › Material del refractor: Policarbonato.
- › Diseño que asegura la correcta disipación térmica.
- › Buen compartimiento eléctrico y con clasificación IP 66.
- › Base fotocelda 3/5/7 pines acorde a la aplicación requerida.
- › Compatible con telegestión.
- › Requiere fotocontrol para su funcionamiento.

### RECOMENDACIONES PARA INSTALACIÓN Y MANTENIMIENTO

- › La instalación, inspección y mantenimiento de este producto deben ser realizados por un electricista calificado, en cumplimiento de los códigos eléctricos vigentes y demás normativas aplicables.
- › Verificar que el fluido eléctrico se encuentre interrumpido en el momento de realizar la instalación y/o mantenimiento.
- › La luminaria debe estar conectada a un sistema de alimentación con conexión a tierra.
- › Asegúrese de que el voltaje de suministro sea el mismo voltaje nominal de la luminaria.
- › No opere a temperaturas diferentes a las indicadas en esta ficha técnica.
- › Asegurar una correcta fijación al poste o brazo.
- › Revisar sellos y empaques para evitar ingreso de humedad.
- › Verificar estado de cables y conexiones.

### CERTIFICACIONES

La luminaria LED T33 de Electrocontrol cumple con la Resolución 40150 de 2024 del Ministerio de Minas y Energía RETILAP, título 6 artículo 2.6.1 y 2.6.2

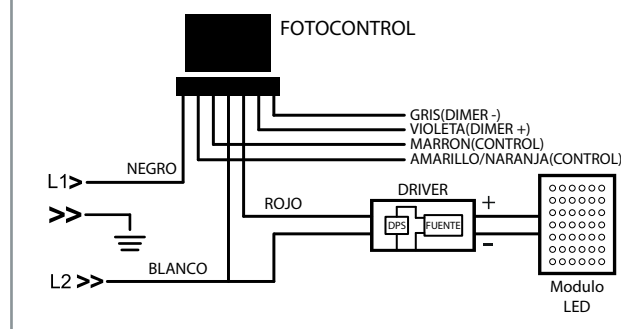
Certificado: CSR - CER 1104202.

**Nota:** De requerir el certificado y/o garantía por favor comunicarse con el asesor. Electrocontrol se reserva el derecho de cambios o modificar cualquier característica técnica o comercial en cualquier momento.

## Datos Técnicos

Tensión de operación: 100-277 VAC  
Frecuencia de entrada: 50/60 Hz  
Corriente nominal: 1.5 A  
Potencia nominal: 120 W  
Factor potencia:  $\geq 0.9$   
Fotometría: Tipo II  
Distorsión armónica (THDi):  $< 20\%$   
Atenuable: Si  
Programable: Si  
Aislamiento eléctrico: Clase I  
Eficacia luminosa:  $\geq 175$  lm/W  
Flujo luminoso inicial:  $\geq 21.000$  lm  
Temperatura de color: 4000 K. Opc: 3000 K a 5700 K  
Vida útil:  $\geq 100.000$  h  
DPS: 20 kV  
Índice de reproducción cromática (CRI):  $> 70$   
IP: 66  
IK: 09  
Rango temperatura ambiente:  $-40^\circ\text{C}$  a  $+45^\circ\text{C}$   
Flujo hemisférico superior (FHS):  $< 1.5\%$   
No incluye fotocontrol

### Diagrama de conexiones



### CARACTERÍSTICAS DEL DRIVER LED EUM-150S150DG

|                |   |
|----------------|---|
| ENTRADA        | 90-305 V ~ 50/60 Hz. 1.5 A Max PF: 0.96                             |
| SALIDA         | 50-143 V $\overline{\sim}$ 1.05-1.5 A max<br>Potencia máxima: 150 W |
| T <sub>c</sub> | $-40^\circ\text{C}$ a $+90^\circ\text{C}$                           |

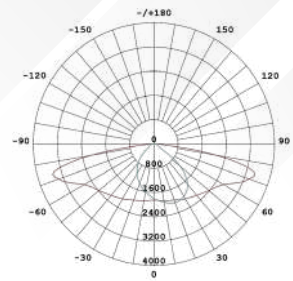
# Luminaria Para Alumbrado Público

Ref: LED T33D-120 W

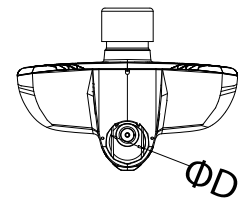
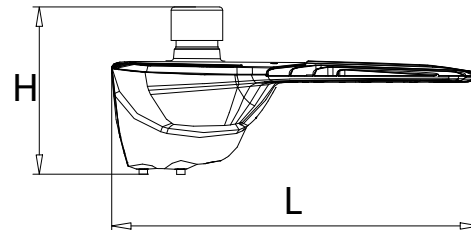
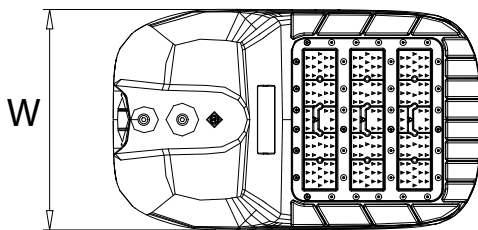
## FICHA TÉCNICA

### DIMENSIONES

| MODELO | LARGO (L)<br>(mm) | ANCHO (W)<br>(mm) | ALTO (H)<br>(mm) | PESO<br>(kg) |
|--------|-------------------|-------------------|------------------|--------------|
| T33D   | 570               | 340               | 260              | 6.0          |

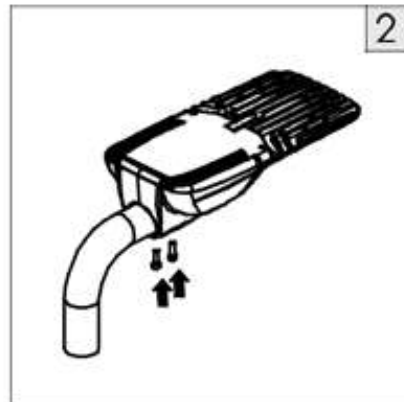
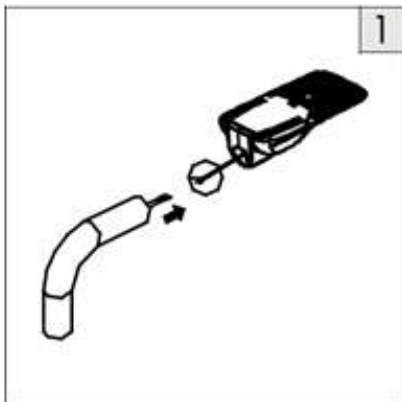


T3M2109



### Sistema de fijación

- ▶ Torque de ajuste 17 Nm
- ▶ Altura de montaje 6-15 m
- ▶ Interdistancia de montaje 20 ~ 45 m
- ▶ Tornillo de 8 mm
- ▶ Llave hexagona de 6 mm
- ▶ 1.5 mm de paso
- ▶ Longitud tornillo 50 mm
- ▶ Angulo inclinación  $\pm 90$



1. Conecte los cables de la luminaria a los cables de alimentación considerando el cable Verde-Amarillo (tierra) correctamente, NO AL NEUTRO.

2. Afloje los tornillos del sistema de fijación del accesorio, inserte el brazo del poste dentro del tubo de montaje, asegurándose de su correcta alineación. Apriete los tornillos de forma alterna y progresiva con una llave hexagonal de 6mm aplicando un apriete uniforme garantizando una distribución equilibrada de la fuerza de sujeción.

### Opciones de adaptador de montaje

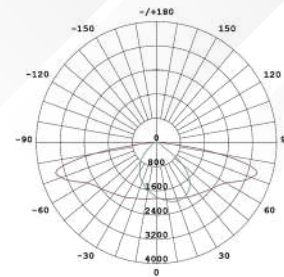


PA series

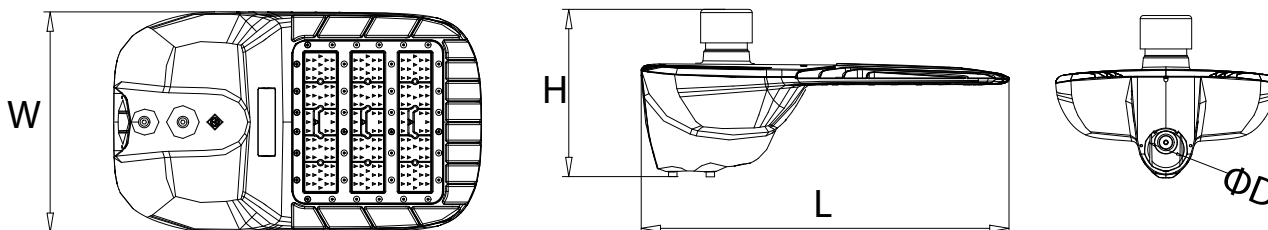


### DIMENSIONES

| MODELO | LARGO (L)<br>(mm) | ANCHO (W)<br>(mm) | ALTO (H)<br>(mm) | PESO<br>(kg) |
|--------|-------------------|-------------------|------------------|--------------|
| T33D   | 570               | 340               | 260              | 6.0          |

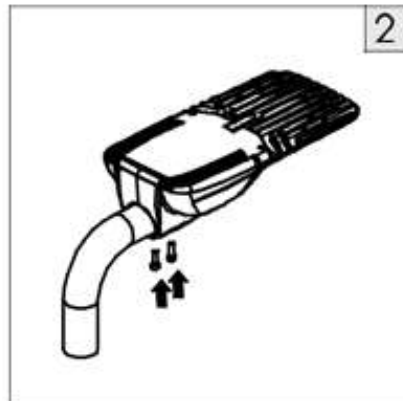
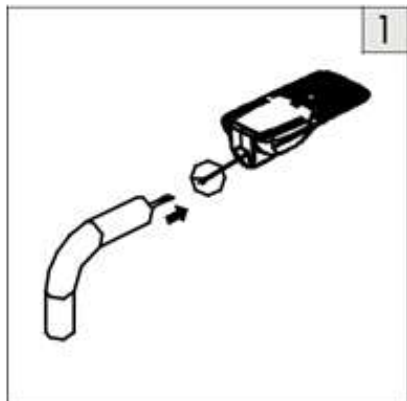


T3M2109



### Sistema de fijación

- > Torque de ajuste 17 Nm
- > Altura de montaje 6-15 m
- > Interdistancia de montaje 20 ~ 45 m
- > Tornillo de 8 mm
- > Llave hexagona de 6 mm
- > 1.5 mm de paso
- > Longitud tornillo 50 mm
- > Angulo inclinación  $\pm 90$



1. Conecte los cables de la luminaria a los cables de alimentación considerando el cable Verde-Amarillo (tierra) correctamente, NO AL NEUTRO.

2. Afloje los tornillos del sistema de fijación del accesorio, inserte el brazo del poste dentro del tubo de montaje, asegurándose de su correcta alineación. Apriete los tornillos de forma alterna y progresiva con una llave hexagonal de 6mm aplicando un apriete uniforme garantizando una distribución equilibrada de la fuerza de sujeción.

### Opciones de adaptador de montaje



PA series

# Luminaria Para Alumbrado Público

Ref: LED T33D-180 W

## FICHA TÉCNICA



Resolución 40150 de 2024  
RETILAP Título 6  
CSR - CER 1104202.

### USO

- Iluminación de calles y autopistas.
- Centros comerciales.
- Aplicaciones de exterior.

### CARACTERÍSTICAS

- Chasis de aluminio inyectado.
- Material del refractor: Policarbonato.
- Diseño que asegura la correcta disipación térmica.
- Buen compartimiento eléctrico y con clasificación IP 66.
- Base fotocelda 3/5/7 pines acorde a la aplicación requerida.
- Compatible con telegestión.
- Requiere fotocontrol para su funcionamiento.

### RECOMENDACIONES PARA INSTALACIÓN Y MANTENIMIENTO

- La instalación, inspección y mantenimiento de este producto deben ser realizados por un electricista calificado, en cumplimiento de los códigos eléctricos vigentes y demás normativas aplicables.
- Verificar que el fluido eléctrico se encuentre interrumpido en el momento de realizar la instalación y/o mantenimiento.
- La luminaria debe estar conectada a un sistema de alimentación con conexión a tierra.
- Asegúrese de que el voltaje de suministro sea el mismo voltaje nominal de la luminaria.
- No opere a temperaturas diferentes a las indicadas en esta ficha técnica.
- Asegurar una correcta fijación al poste o brazo.
- Revisar sellos y empaques para evitar ingreso de humedad.
- Verificar estado de cables y conexiones.

### CERTIFICACIONES

La luminaria LED T33 de Electrocontrol cumple con la Resolución 40150 de 2024 del Ministerio de Minas y Energía RETILAP, título 6 artículo 2.6.1 y 2.6.2

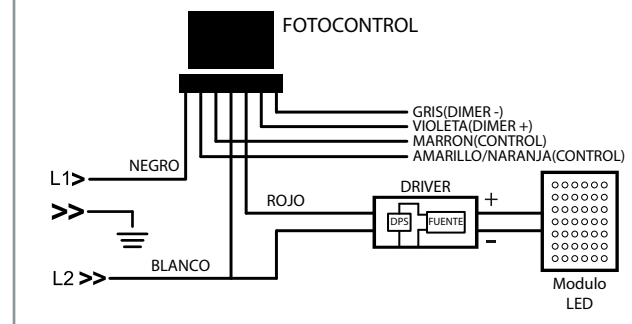
Certificado: CSR - CER 1104202.

**Nota:** De requerir el certificado y/o garantía por favor comunicarse con el asesor. Electrocontrol se reserva el derecho de cambios o modificar cualquier característica técnica o comercial en cualquier momento.

## Datos Técnicos

Tensión de operación: 100-277 VAC  
Frecuencia de entrada: 50/60 Hz  
Corriente nominal: 1.5 A  
Potencia nominal: 180 W  
Factor potencia:  $\geq 0.9$   
Fotometría: Tipo II  
Distorsión armónica (THDi):  $< 20\%$   
Atenuable: Si  
Programable: Si  
Aislamiento eléctrico: Clase I  
Eficacia luminosa:  $\geq 163$  lm/W  
Flujo luminoso inicial:  $\geq 29.340$  lm  
Temperatura de color: 4000 K. Opc: 3000 K a 5700 K  
Vida útil:  $\geq 100.000$  h  
DPS: 20 kV  
Índice de reproducción cromática (CRI):  $> 70$   
IP: 66  
IK: 09  
Rango temperatura ambiente:  $-40^{\circ}\text{C}$  a  $+45^{\circ}\text{C}$   
Flujo hemisférico superior (FHS):  $< 1.5\%$   
No incluye fotocontrol

### Diagrama de conexiones



### CARACTERÍSTICAS DEL DRIVER LED EUM-200S150DG

|                |   |
|----------------|---|
| ENTRADA        | 90-305 V ~ 50/60 Hz. 1.5 A Max PF: 0.96                                   |
| SALIDA         | 67-190 V $\overline{\text{---}}$ 1.05-1.5 A max<br>Potencia máxima: 200 W |
| T <sub>c</sub> | -40 °C a +90 °C   |

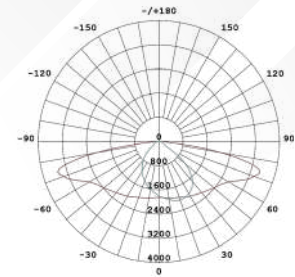
# Luminaria Para Alumbrado Público

Ref: LED T33D-180 W

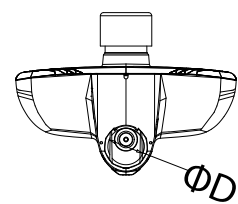
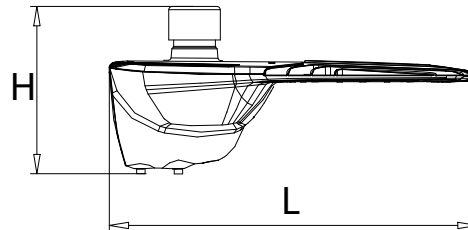
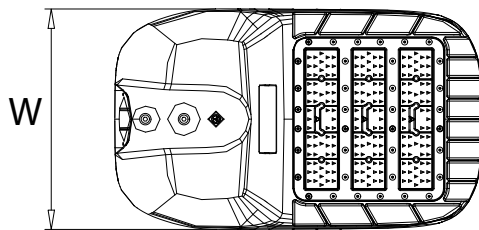
## FICHA TÉCNICA

### DIMENSIONES

| MODELO | LARGO (L)<br>(mm) | ANCHO (W)<br>(mm) | ALTO (H)<br>(mm) | PESO<br>(kg) |
|--------|-------------------|-------------------|------------------|--------------|
| T33D   | 570               | 340               | 260              | 6.0          |

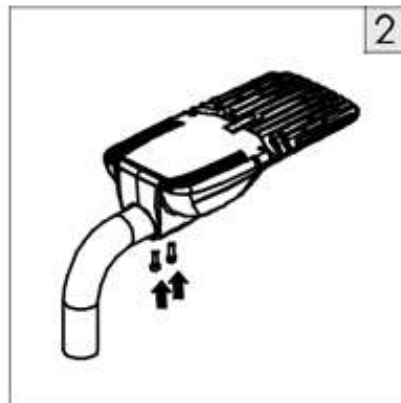
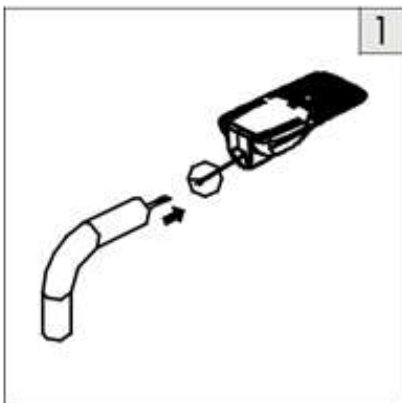


T3M2109



### Sistema de fijación

- › Torque de ajuste 17 Nm
- › Altura de montaje 6-15 m
- › Interdistancia de montaje 20 ~ 45 m
- › Tornillo de 8 mm
- › Llave hexagona de 6 mm
- › 1.5 mm de paso
- › Longitud tornillo 50 mm
- › Angulo inclinación  $\pm 90^\circ$



1. Conecte los cables de la luminaria a los cables de alimentación considerando el cable Verde-Amarillo (tierra) correctamente, NO AL NEUTRO.

2. Afloje los tornillos del sistema de fijación del accesorio, inserte el brazo del poste dentro del tubo de montaje, asegurándose de su correcta alineación. Apriete los tornillos de forma alterna y progresiva con una llave hexagonal de 6mm aplicando un apriete uniforme garantizando una distribución equilibrada de la fuerza de sujeción.

### Opciones de adaptador de montaje



PA series