

Manual de Instalación

Proyector Magnus

INDICACIONES PARA EL USO CORRECTO DEL PRODUCTO

- No use ninguna clase de planta eléctrica para probar este proyector LED.
- Por favor cumpla con las regulaciones eléctricas cuando se disponga a instalar el equipo.
- Para evitar el choque eléctrico y daños en general, no instale el proyector en días lluviosos.
- Este proyector es apto para instalación en poste o estructuras metálicas.

DATOS TÉCNICOS

- Este proyector esta destinado para iluminación en exteriores.
- Frecuencia: 50/60 Hz.
- Grado IP: 67.
- Rango temperatura ambiente: -10 °C a + 50 °C.

CONSERVACIÓN

- Conservar el proyector en la caja hasta su instalación.
- No intente remplazar el modulo LED, en caso de daño o ruptura comuníquese con el proveedor.

INSTRUCCIONES DE INSTALACIÓN

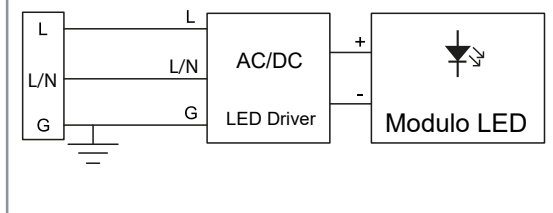
- La instalación del proyector debe ser realizada por un técnico certificado.
- Utilizar herramientas y elementos de protección para instalar los proyectores.
- Verificar que el fluido eléctrico se encuentre interrumpido en el momento de la instalación.
- El proyector debe ser conectado a un sistema de alimentación con conexión a tierra.
- Asegúrese de que el voltaje de suministro esté dentro del rango de operación nominal del proyector.
- Si durante o después de la instalación se presenta humo o fuego, interrumpa de inmediato el fluido eléctrico.
- Una vez que se realicen las conexiones, asegúrese de que queden perfectamente aisladas y protegidas de humedad.

SISTEMA DE FIJACIÓN

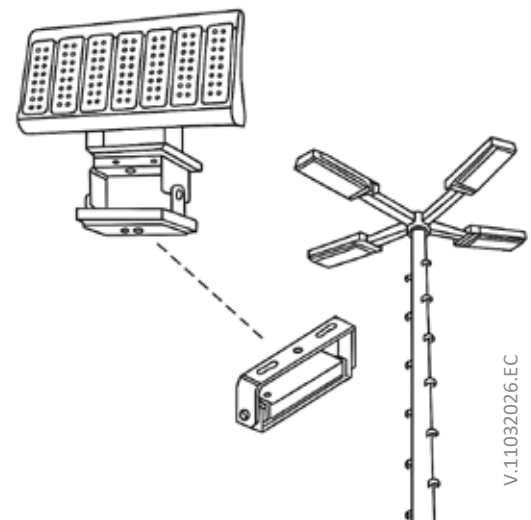
- Altura de montaje: 5-20 m.
- Perno ojo 3/8x4".
- Tuerca hexagonal inox 3/8.
- Instalar el perno de ojo 3/8" x 4" en el punto de anclaje correspondiente, verificando su correcta alineación.
- Con llave bocafija de 9/16" apretar garantizando la fijación segura del perno.
- Posteriormente ajustar la tuerca hexagonal hasta el tope, asegurando el bloqueo mecánico del conjunto y evitando aflojamiento por vibración.
- Realizar conexión según diagrama de conexiones (Ver diagrama de conexion).
- Verificar que la luminaria quede bien asegurada.



Diagrama de conexiones



PERNO DE OJO Y TUERCA



Cable de tierra	Cable neutro	Cable fase
Verde/amarillo	Azul/Blanco	Cafe/Negro