

Luminaria de Alumbrado Público

Ref: Magnus 5 M

FICHA TÉCNICA



Resolución 40150 de 2024
RETILAP Título 6 artículo 2.6.1 y 2.6.2
CSR -CER1109999

USO:

- > Iluminación en alumbrado público.
- > Parques
- > Zonas peatonales
- > Calles y avenidas
- > Autopistas.
- > Áreas residenciales.

CARACTERÍSTICAS

- > Alta eficacia luminosa.
- > No genera radiación UV.
- > Cuerpo de aluminio extruido
- > Accesorios para ensamble en acero inoxidable.
- > Acabado en pintura electrostática.
- > Diferentes temperaturas de color.
- > Material del refractor: Policarbonato
- > No requiere fotocontrol para su funcionamiento, es compatible con fotocontrol.

RECOMENDACIONES PARA INSTALACIÓN Y MANTENIMIENTO

- > La instalación, inspección y mantenimiento de este producto deben ser realizados por un electricista calificado, en cumplimiento de los códigos eléctricos vigentes y demás normativas aplicables.
- > Verificar que el fluido eléctrico se encuentre interrumpido en el momento de realizar la instalación y/o mantenimiento.
- > La luminaria debe estar conectada a un sistema de alimentación con conexión a tierra.
- > Asegúrese de que el voltaje de suministro sea el mismo voltaje nominal de la luminaria.
- > No opere a temperaturas diferentes a las indicadas en esta ficha técnica.
- > Asegurar una correcta fijación al poste o brazo.
- > Revisar sellos y empaques para evitar ingreso de humedad.
- > Verificar estado de cables y conexiones.

CERTIFICACIONES

La línea Magnus de Electrocontrol cumple con la Resolución 40150 de 2024 del Ministerio de Minas y Energía RETILAP, título 6 artículo 2.6.1 y 2.6.2

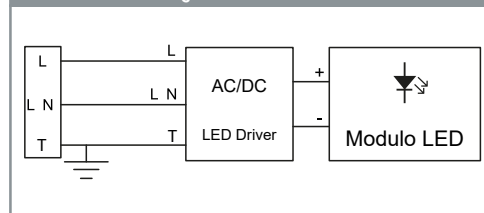
Certificado: CSR -CER1109999

Nota: De requerir el certificado y/o garantía por favor comunicarse con el asesor. Electrocontrol se reserva el derecho de cambios o modificar cualquier característica técnica o comercial en cualquier momento.

Datos Técnicos

Tensión de operación: 100-277 VAC
Frecuencia de entrada: 50/60 Hz
Corriente nominal: 1.05 A
Potencia nominal: 250W
Potencia programable: SI (Ver tabla de referencias).
Factor potencia: ≥ 0.9
Fotometría: Simétrica: 90D2190
Distorsión armónica (THDi): $< 20\%$
Programable: Si
Atenuable: No
Aislamiento eléctrico: Clase I
Eficacia luminosa: ≥ 186 lm/W
Flujo luminoso inicial: Ver tabla de referencias.
Temperatura de color: 3000 K - 5700 K
Vida útil: ≥ 100.000 h
Índice de reproducción cromática (CRI): > 70
IP: 67
IK: 10
Rango temperatura ambiente: $- 10^{\circ}\text{C}$ a $+ 50^{\circ}\text{C}$
Flujo hemisférico superior (FHS): $\leq 1.5\%$
No incluye fotocontrol

Diagrama de conexiones



CARACTERÍSTICAS DEL DRIVER LED
X6-150M214 (LEVA 2 UNIDADES)

ENTRADA	100-240 V ~ 50/60 Hz. 2.0 A Max. PF:0.95
SALIDA	107-214 V ~ 0.10-1.05 A Max: 240 V ~ Potencia máxima: 150 W
$t_c: 90^{\circ}\text{C}$	$t_a: 50^{\circ}\text{C}$ input: 100-200 V ~ $t_a: 60^{\circ}\text{C}$ input: 200-240 V ~

Luminaria de Alumbrado Público

Ref: Magnus 5 M

FICHA TÉCNICA

DIMENSIONES

MODELO	LARGO (L) (mm)	ANCHO (W) (mm)	ALTO (H) (mm)	PESO (kg)
MAGNUS5M	254	170.6	326.8	4.8

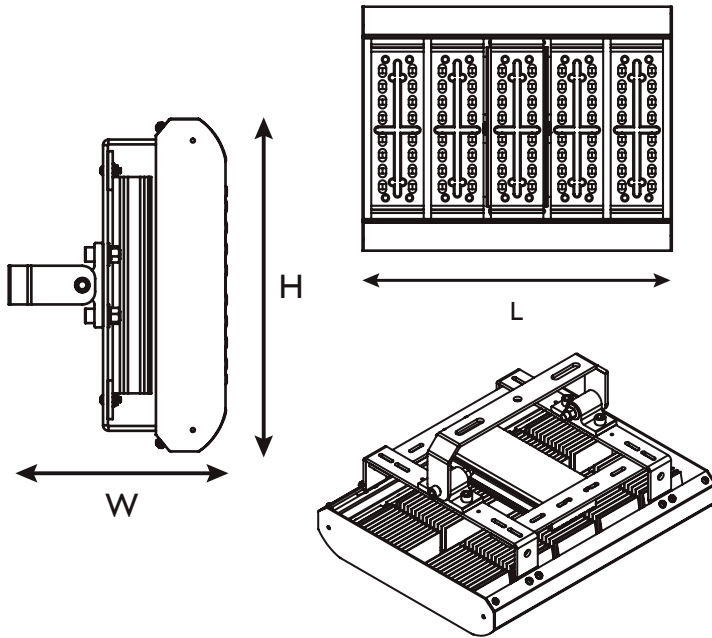
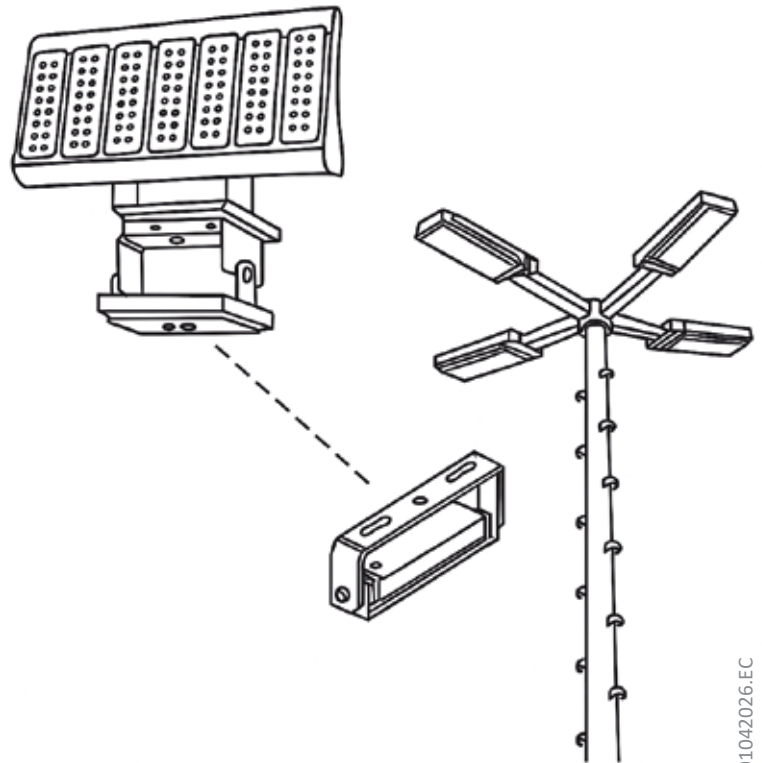
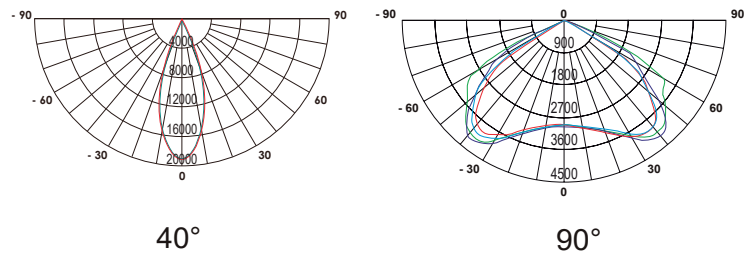


TABLA DE REFERENCIAS

Módulo	Potencia (W)	Flujo luminoso inicial (lm)
M16A-CB/VB	210	≥39060
M16A-CB/VB	220	≥40920
M16A-CB/VB	230	≥42780
M16A-CB/VB	240	≥44640
M16A-CB/VB	250	≥46500

FOTOMETRIA



SISTEMA DE FIJACIÓN

- ▶ Altura de montaje: 5-20 m.
- ▶ Perno ojo 3/8x4".
- ▶ Tuerca hexagonal inox 3/8.

INSTALACIÓN:

- ▶ Instalar el perno de ojo 3/8" x 4" en el punto de anclaje correspondiente, verificando su correcta alineación.
- ▶ Con llave bocafija de 9/16" apretar garantizando la fijación segura del perno.
- ▶ Posteriormente ajustar la tuerca hexagonal hasta el tope, asegurando el bloqueo mecánico del conjunto y evitando aflojamiento por vibración.
- ▶ Realizar conexión según diagrama de conexiones (Ver imagen página 1).
- ▶ Verificar que la luminaria quede bien asegurada.

Cable de tierra	Cable neutro	Cable fase
Verde/amarillo	Azul/Blanco	Café/Negro