

# Proyector Para Iluminación

## Ref: Magnus Pro 1 M

## FICHA TÉCNICA



Resolución 40150 de 2024  
RETILAP Título 5 artículo 2.5.7  
CSR -CER1110000



Resolución 40150 de 2024  
RETILAP Título 5 artículo 2.5.1 y 2.5.2  
CSR -CER1110000

### USO:

- > Iluminación en alumbrado público.
- > Parques
- > Zonas peatonales
- > Calles y avenidas
- > Autopistas.
- > Areas residenciales.

### CARACTERÍSTICAS

- > Alta eficacia luminosa.
- > No genera radiación UV.
- > Cuerpo de aluminio extruido
- > Accesorios para ensamble en acero inoxidable.
- > Acabado en pintura electrostática.
- > Diferentes temperaturas de color.
- > Material del refractor: Policarbonato
- > No requiere fotocontrol para su funcionamiento, es compatible con fotocontrol.

### RECOMENDACIONES PARA INSTALACIÓN Y MANTENIMIENTO

- > La instalación, inspección y mantenimiento de este producto deben ser realizados por un electricista calificado, en cumplimiento de los códigos eléctricos vigentes y demás normativas aplicables.
- > Verificar que el fluido eléctrico se encuentre interrumpido en el momento de realizar la instalación y/o mantenimiento.
- > La luminaria debe estar conectada a un sistema de alimentación con conexión a tierra.
- > Asegúrese de que el voltaje de suministro sea el mismo voltaje nominal de la luminaria.
- > No opere a temperaturas diferentes a las indicadas en esta ficha técnica.
- > Asegurar una correcta fijación al poste o brazo.
- > Revisar sellos y empaques para evitar ingreso de humedad.
- > Verificar estado de cables y conexiones.

### CERTIFICACIONES

La línea Magnus de Electrocontrol Cumple con la Resolución 40150 de 2024 del Ministerio de Minas y Energía RETILAP, título 5 - artículo 2.5.1 Y 2.5.2

Certificado CSR -CER1110000

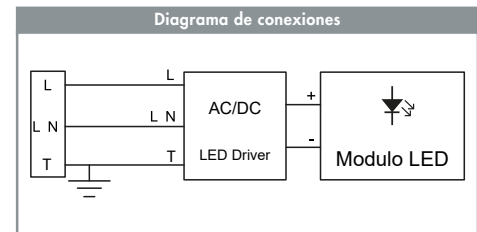
Resolución 40150 de 2024 del Ministerio de Minas y Energía RETILAP, título 5 - artículo 2.5.7

Certificado CSR -CER1110001

**Nota:** De requerir el certificado y/o garantía por favor comunicarse con el asesor. Electrocontrol se reserva el derecho de cambios o modificar cualquier característica técnica o comercial en cualquier momento.

## Datos Técnicos

Tensión de operación: 100-277 VAC  
Frecuencia de entrada: 50/60 Hz  
Corriente nominal: 1.05 A  
Potencia nominal: 50W  
Potencia programable: SI (Ver tabla de referencias).  
Factor potencia:  $\geq 0.9$   
Fotometría: Simétrica: 90D2190  
Distorsión armónica (THDi):  $< 20\%$   
Programable: Si  
Atenuable: No  
Aislamiento eléctrico: Clase I  
Eficacia luminosa:  $\geq 184$  lm/W  
Flujo luminoso inicial: Ver tabla de referencias  
Temperatura de color: 3000 K - 5700 K  
Vida útil:  $\geq 100.000$  h  
Índice de reproducción cromática (CRI):  $> 70$   
IP: 67  
IK: 10  
Rango temperatura ambiente:  $- 10$  °C a  $+ 50$  °C  
Flujo hemisférico superior (FHS):  $\leq 1.5\%$   
No incluye fotocontrol



### CARACTERÍSTICAS DEL DRIVER LED DL-50W-V72A-MXG

| Parámetro de entrada | Valor                              |
|----------------------|------------------------------------|
| Entrada:             | 120-240 V ~ / * 277 V ~ 0.5 A      |
| PF                   | $\geq 0.95$ , fn: 50/60 Hz         |
| ta/tc:               | 55 °C/90 °C @ 201-240 V ~, 277 V ~ |
| ta/tc:               | 45 °C/90 °C @ 120-200 V ~          |

| Parámetro de salida          | Valor   |
|------------------------------|---|
| Salida:                      | 36-72 V $\overline{\overline{\overline{\quad}}}$ 0.5-1.05 A 50 W máx. |
| Voltaje de salida sin carga: | 90 V $\overline{\overline{\overline{\quad}}}$                         |
| Rango de potencia constante: | 48-72 V $\overline{\overline{\overline{\quad}}}$                      |

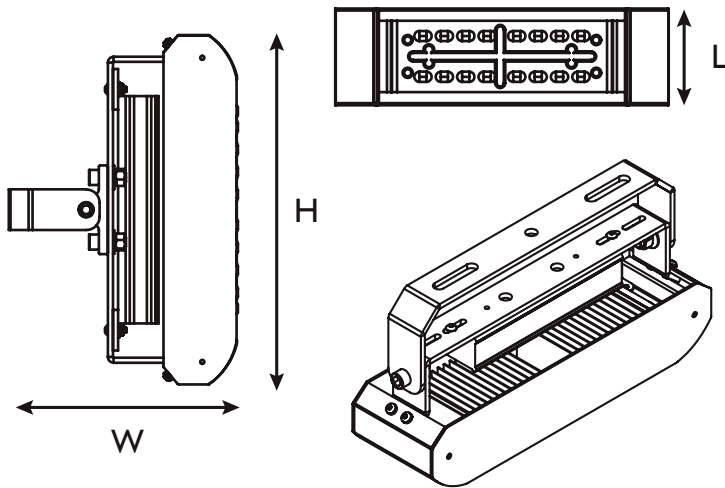
# Proyector Para Iluminación

## Ref: Magnus Pro 1 M

## FICHA TÉCNICA

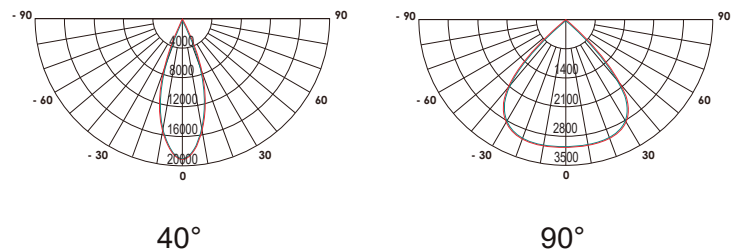
### DIMENSIONES

| MODELO      | LARGO (L)<br>(mm) | ANCHO (W)<br>(mm) | ALTO (H)<br>(mm) | PESO<br>(kg) |
|-------------|-------------------|-------------------|------------------|--------------|
| MAGNUSPRO1M | 94                | 170.6             | 326.8            | 2.3          |



| TABLA DE REFERENCIAS |              |                             |
|----------------------|--------------|-----------------------------|
| Módulo               | Potencia (W) | Flujo luminoso inicial (lm) |
| M16A-CB/VB           | 35           | ≥6440                       |
| M16A-CB/VB           | 40           | ≥7360                       |
| M16A-CB/VB           | 50           | ≥9200                       |

### FOTOMETRIA

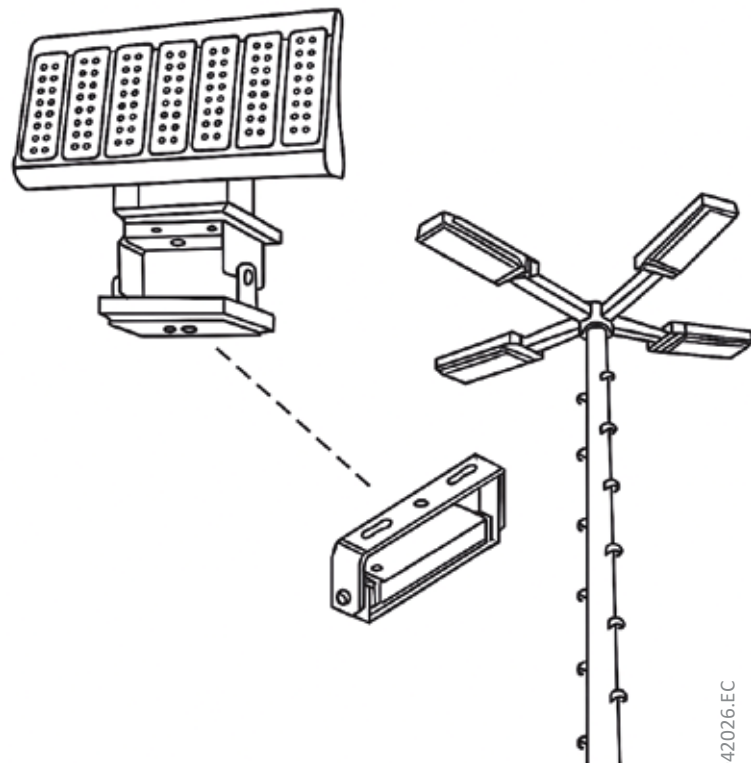


### SISTEMA DE FIJACIÓN

- ▶ Altura de montaje: 5-20 m.
- ▶ Perno ojo 3/8x4".
- ▶ Tuerca hexagonal inox 3/8.

### INSTALACIÓN:

- ▶ Instalar el perno de ojo 3/8" x 4" en el punto de anclaje correspondiente, verificando su correcta alineación.
- ▶ Con llave bocafija de 9/16" apretar garantizando la fijación segura del perno.
- ▶ Posteriormente ajustar la tuerca hexagonal hasta el tope, asegurando el bloqueo mecánico del conjunto y evitando aflojamiento por vibración.
- ▶ Realizar conexión según diagrama de conexiones ( Ver imagen página 1 ).
- ▶ Verificar que la luminaria quede bien asegurada.



| Cable de tierra | Cable neutro | Cable fase |
|-----------------|--------------|------------|
| Verde/amarillo  | Azul/Blanco  | Cafe/Negro |