

# Proyector Para Iluminación

## Ref: Magnus Pro 4 M



Resolución 40150 de 2024  
RETILAP Título 5 artículo 2.5.7  
CSR -CER1110000



Resolución 40150 de 2024  
RETILAP Título 5 artículo 2.5.1 y 2.5.2  
CSR -CER1110000

### USO:

- > Iluminación en alumbrado público.
- > Parques
- > Zonas peatonales
- > Calles y avenidas
- > Autopistas.
- > Áreas residenciales.

### CARACTERÍSTICAS

- > Alta eficacia luminosa.
- > No genera radiación UV.
- > Cuerpo de aluminio extruido
- > Accesorios para ensamble en acero inoxidable.
- > Acabado en pintura electrostática.
- > Diferentes temperaturas de color.
- > Material del refractor: Policarbonato
- > No requiere fotocontrol para su funcionamiento, es compatible con fotocontrol.

### RECOMENDACIONES PARA INSTALACIÓN Y MANTENIMIENTO

- > La instalación, inspección y mantenimiento de este producto deben ser realizados por un electricista calificado, en cumplimiento de los códigos eléctricos vigentes y demás normativas aplicables.
- > Verificar que el fluido eléctrico se encuentre interrumpido en el momento de realizar la instalación y/o mantenimiento.
- > La luminaria debe estar conectada a un sistema de alimentación con conexión a tierra.
- > Asegúrese de que el voltaje de suministro sea el mismo voltaje nominal de la luminaria.
- > No opere a temperaturas diferentes a las indicadas en esta ficha técnica.
- > Asegurar una correcta fijación al poste o brazo.
- > Revisar sellos y empaques para evitar ingreso de humedad.
- > Verificar estado de cables y conexiones.

### CERTIFICACIONES

La línea Magnus de Electrocontrol Cumple con la Resolución 40150 de 2024 del Ministerio de Minas y Energía RETILAP, título 5 - artículo 2.5.1 Y 2.5.2

Certificado CSR -CER1110000

Resolución 40150 de 2024 del Ministerio de Minas y Energía RETILAP, título 5 - artículo 2.5.7

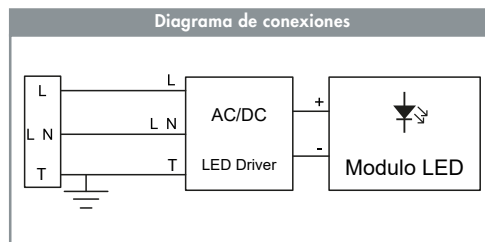
Certificado CSR -CER1110001

**Nota:** De requerir el certificado y/o garantía por favor comunicarse con el asesor. Electrocontrol se reserva el derecho de cambios o modificar cualquier característica técnica o comercial en cualquier momento.

## FICHA TÉCNICA

### Datos Técnicos

Tensión de operación: 100-277 VAC  
Frecuencia de entrada: 50/60 Hz  
Corriente nominal: 1.05 A  
Potencia nominal: 200W  
Potencia programable: SI (Ver tabla de referencias).  
Factor potencia:  $\geq 0.9$   
Fotometría: Simétrica: 90D2190  
Distorsión armónica (THDi):  $< 20\%$   
Programable: Si  
Atenuable: No  
Aislamiento eléctrico: Clase I  
Eficacia luminosa:  $\geq 182 \text{ lm/W}$   
Flujo luminoso inicial: Ver tabla de referencias.)  
Temperatura de color: 3000 K - 5700 K  
Vida útil:  $\geq 100.000 \text{ h}$   
Índice de reproducción cromática (CRI):  $> 70$   
IP: 67  
IK: 10  
Rango temperatura ambiente:  $- 10^\circ \text{C}$  a  $+ 50^\circ \text{C}$   
Flujo hemisférico superior (FHS):  $\leq 1.5\%$   
No incluye fotocontrol



### CARACTERÍSTICAS DEL DRIVER LED X6-200M286

ENTRADA	100-240 V ~ 50/60 Hz. 2.8 A Max. PF:0.95 277 V ~ 50/60 Hz. 0.9 A Max
SALIDA	143-286 V ~ 0.10-1.05 A Max: 300 V ~ Potencia máxima: 200 W
$t_c: 90^\circ \text{C}$	$t_a: 50^\circ \text{C}$ input: 100-200 V ~ $t_a: 60^\circ \text{C}$ input: 200-240 V ~ 277 V ~

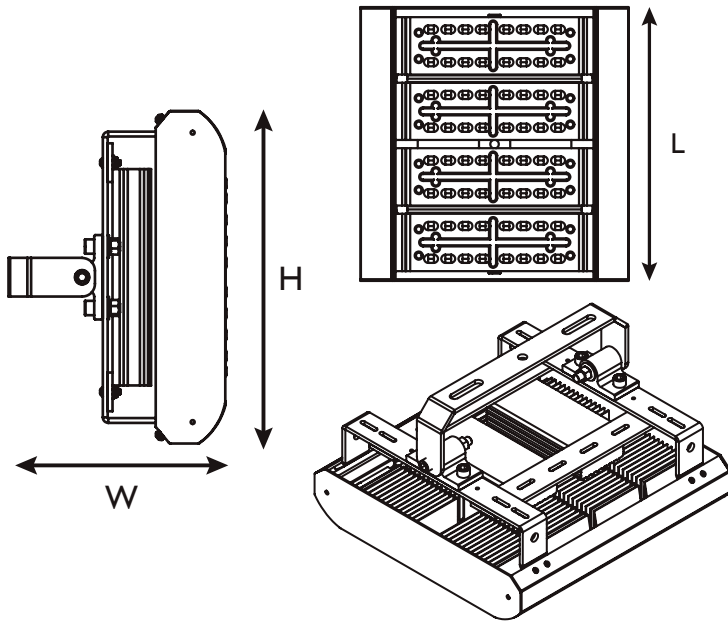
# Proyector Para Iluminación

## Ref: Magnus Pro 4 M

### FICHA TÉCNICA

#### DIMENSIONES

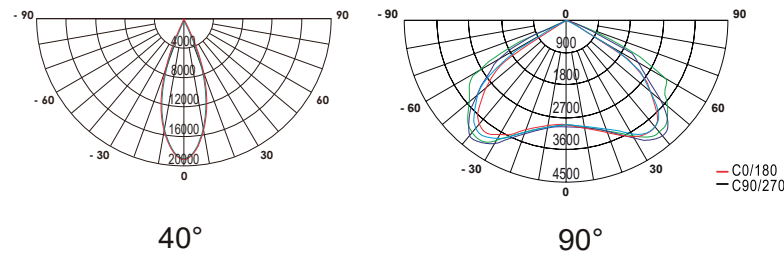
MODELO	LARGO (L) (mm)	ANCHO (W) (mm)	ALTO (H) (mm)	PESO (kg)
MAGNUSPRO4M	334	213.2	326.8	4.8



#### TABLA DE REFERENCIAS

Módulo	Potencia (W)	Flujo luminoso inicial (lm)
M16A-CB/VB	160	≥29120
M16A-CB/VB	180	≥32760
M16A-CB/VB	200	≥36400

#### FOTOMETRIA

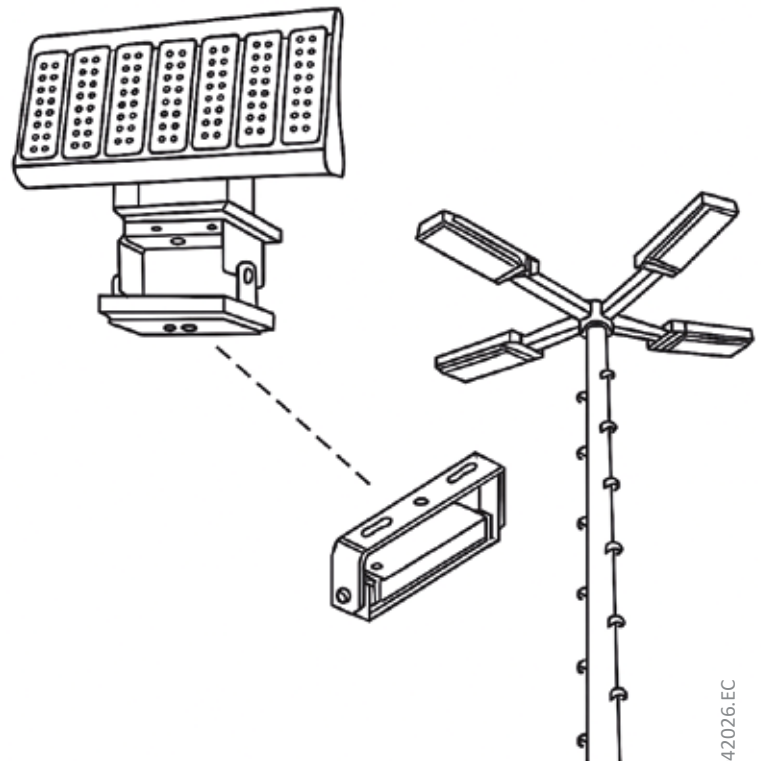


#### SISTEMA DE FIJACIÓN

- ▶ Altura de montaje: 5-20 m.
- ▶ Perno ojo 3/8x4".
- ▶ Tuerca hexagonal inox 3/8.

#### INSTALACIÓN:

- ▶ Instalar el perno de ojo 3/8" x 4" en el punto de anclaje correspondiente, verificando su correcta alineación.
- ▶ Con llave bocafija de 9/16" apretar garantizando la fijación segura del perno.
- ▶ Posteriormente ajustar la tuerca hexagonal hasta el tope, asegurando el bloqueo mecánico del conjunto y evitando aflojamiento por vibración.
- ▶ Realizar conexión según diagrama de conexiones ( Ver imagen página 1 ).
- ▶ Verificar que la luminaria quede bien asegurada.



V.01042026.EC

Cable de tierra	Cable neutro	Cable fase
Verde/amarillo	Azul/Blanco	Cafe/Negro