

# Proyector Para Iluminación

## Ref: Magnus Pro 5 M

## FICHA TÉCNICA



Resolución 40150 de 2024  
RETILAP Título 5 artículo 2.5.7  
CSR -CER1110000



Resolución 40150 de 2024  
RETILAP Título 5 artículo 2.5.1 y 2.5.2  
CSR -CER1110000

### USO:

- > Iluminación en alumbrado público.
- > Parques
- > Zonas peatonales
- > Calles y avenidas
- > Autopistas.
- > Áreas residenciales.

### CARACTERÍSTICAS

- > Alta eficacia luminosa.
- > No genera radiación UV.
- > Cuerpo de aluminio extruido
- > Accesorios para ensamble en acero inoxidable.
- > Acabado en pintura electrostática.
- > Diferentes temperaturas de color.
- > Material del refractor: Policarbonato
- > No requiere fotocontrol para su funcionamiento, es compatible con fotocontrol.

### RECOMENDACIONES PARA INSTALACIÓN Y MANTENIMIENTO

- > La instalación, inspección y mantenimiento de este producto deben ser realizados por un electricista calificado, en cumplimiento de los códigos eléctricos vigentes y demás normativas aplicables.
- > Verificar que el fluido eléctrico se encuentre interrumpido en el momento de realizar la instalación y/o mantenimiento.
- > La luminaria debe estar conectada a un sistema de alimentación con conexión a tierra.
- > Asegúrese de que el voltaje de suministro sea el mismo voltaje nominal de la luminaria.
- > No opere a temperaturas diferentes a las indicadas en esta ficha técnica.
- > Asegurar una correcta fijación al poste o brazo.
- > Revisar sellos y empaques para evitar ingreso de humedad.
- > Verificar estado de cables y conexiones.

### CERTIFICACIONES

La línea Magnus de Electrocontrol Cumple con la Resolución 40150 de 2024 del Ministerio de Minas y Energía RETILAP, título 5 -artículo 2.5.1 Y 2.5.2

Certificado CSR -CER1110000

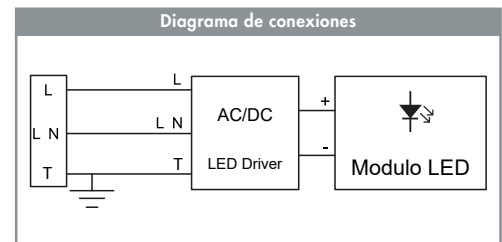
Resolución 40150 de 2024 del Ministerio de Minas y Energía RETILAP, título 5 - artículo 2.5.7

Certificado CSR -CER1110001

**Nota:** De requerir el certificado y/o garantía por favor comunicarse con el asesor. Electrocontrol se reserva el derecho de cambios o modificar cualquier característica técnica o comercial en cualquier momento.

## Datos Técnicos

Tensión de operación: 100-277 VAC  
Frecuencia de entrada: 50/60 Hz  
Corriente nominal: 1.05 A  
Potencia nominal: 250W  
Potencia programable: SI (Ver tabla de referencias).  
Factor potencia:  $\geq 0.9$   
Fotometría: Simétrica: 90D2190  
Distorsión armónica (THDi):  $< 20\%$   
Programable: Si  
Atenuable: No  
Aislamiento eléctrico: Clase I  
Eficacia luminosa:  $\geq 186$  lm/W  
Flujo luminoso inicial: Ver tabla de referencias.  
Temperatura de color: 3000 K - 5700 K  
Vida útil:  $\geq 100.000$  h  
Índice de reproducción cromática (CRI):  $> 70$   
IP: 67  
IK: 10  
Rango temperatura ambiente:  $- 10^{\circ}\text{C}$  a  $+ 50^{\circ}\text{C}$   
Flujo hemisférico superior (FHS):  $\leq 1.5\%$   
No incluye fotocontrol



### CARACTERÍSTICAS DEL DRIVER LED X6-150M214 (LEVA 2 UNIDADES)

ENTRADA	100-240 V ~ 50/60 Hz. 2.0 A Max. PF:0.95
SALIDA	107-214 V $\overline{\overline{\overline{\cdot}}}$ 0.10-1.05 A Max: 240 V $\overline{\overline{\overline{\cdot}}}$ Potencia máxima: 150 W
t <sub>c</sub> : 90° C	t <sub>a</sub> : 50° C input: 100-200 V ~ t <sub>a</sub> : 60° C input: 200-240 V ~

# Proyector Para Iluminación

## Ref: Magnus Pro 5 M

### FICHA TÉCNICA

#### DIMENSIONES

MODELO	LARGO (L) (mm)	ANCHO (W) (mm)	ALTO (H) (mm)	PESO (kg)
MAGNUSPRO5M	414	213.2	326.8	8.2

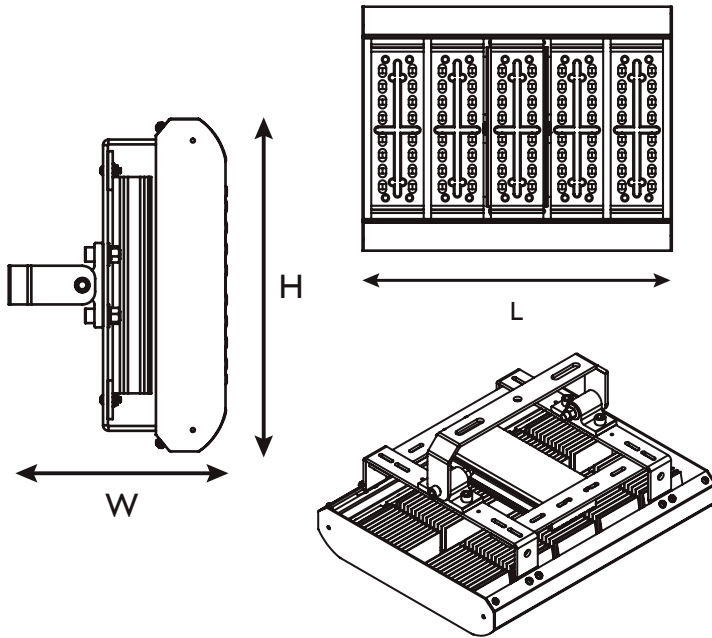
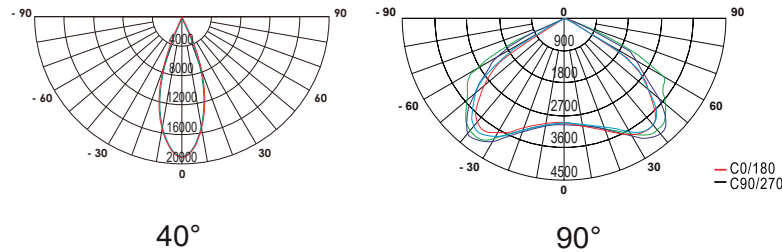


TABLA DE REFERENCIAS		
Módulo	Potencia (W)	Flujo luminoso inicial (lm)
M16A-CB/VB	220	≥40920
M16A-CB/VB	240	≥44640

#### FOTOMETRIA

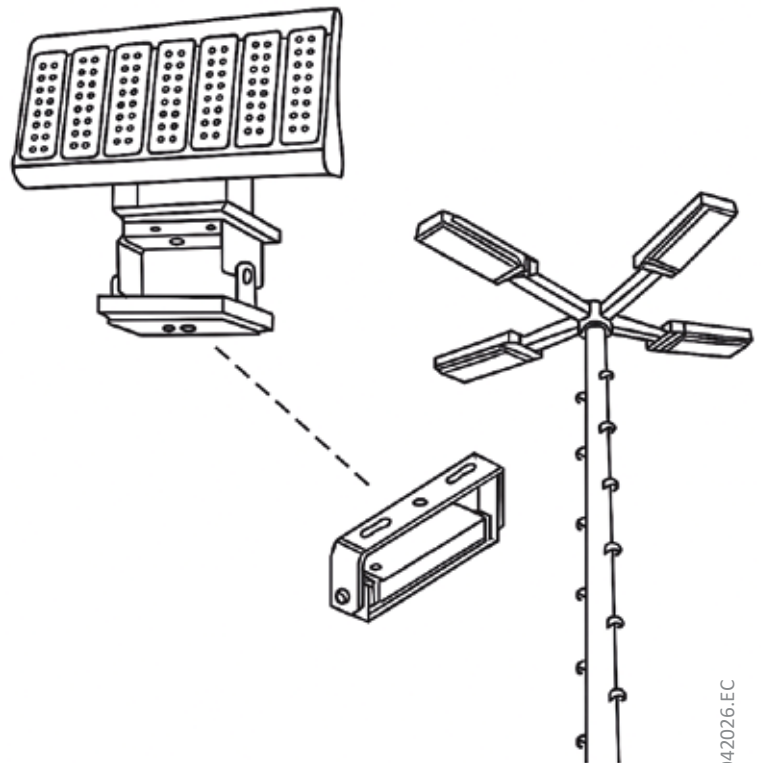


#### SISTEMA DE FIJACIÓN

- ▶ Altura de montaje: 5-20 m.
- ▶ Perno ojo 3/8x4".
- ▶ Tuerca hexagonal inox 3/8.

#### INSTALACIÓN:

- ▶ Instalar el perno de ojo 3/8" x 4" en el punto de anclaje correspondiente, verificando su correcta alineación.
- ▶ Con llave bocafija de 9/16" apretar garantizando la fijación segura del perno.
- ▶ Posteriormente ajustar la tuerca hexagonal hasta el tope, asegurando el bloqueo mecánico del conjunto y evitando aflojamiento por vibración.
- ▶ Realizar conexión según diagrama de conexiones ( Ver imagen página 1 ).
- ▶ Verificar que la luminaria quede bien asegurada.



Cable de tierra	Cable neutro	Cable fase
Verde/amarillo	Azul/Blanco	Café/Negro

V.01042026.EC