

Proyector Para Iluminación

Ref: Magnus Pro 8 M



Resolución 40150 de 2024
RETILAP Título 5 artículo 2.5.7
CSR -CER1110000



Resolución 40150 de 2024
RETILAP Título 5 artículo 2.5.1 y 2.5.2
CSR -CER111000

USO:

- > Iluminación en alumbrado público.
- > Parques
- > Zonas peatonales
- > Calles y avenidas
- > Autopistas.
- > Áreas residenciales.

CARACTERÍSTICAS

- > Alta eficacia luminosa.
- > No genera radiación UV.
- > Cuerpo de aluminio extruido
- > Accesorios para ensamble en acero inoxidable.
- > Acabado en pintura electrostática.
- > Diferentes temperaturas de color.
- > Material del refractor: Policarbonato
- > No requiere fotocontrol para su funcionamiento, es compatible con fotocontrol.

RECOMENDACIONES PARA INSTALACIÓN Y MANTENIMIENTO

- > La instalación, inspección y mantenimiento de este producto deben ser realizados por un electricista calificado, en cumplimiento de los códigos eléctricos vigentes y demás normativas aplicables.
- > Verificar que el fluido eléctrico se encuentre interrumpido en el momento de realizar la instalación y/o mantenimiento.
- > La luminaria debe estar conectada a un sistema de alimentación con conexión a tierra.
- > Asegúrese de que el voltaje de suministro sea el mismo voltaje nominal de la luminaria.
- > No opere a temperaturas diferentes a las indicadas en esta ficha técnica.
- > Asegurar una correcta fijación al poste o brazo.
- > Revisar sellos y empaques para evitar ingreso de humedad.
- > Verificar estado de cables y conexiones.

CERTIFICACIONES

La línea Magnus de Electrocontrol Cumple con la Resolución 40150 de 2024 del Ministerio de Minas y Energía RETILAP, título 5 - artículo 2.5.1 Y 2.5.2

Certificado CSR -CER1110000

Resolución 40150 de 2024 del Ministerio de Minas y Energía RETILAP, título 5 - artículo 2.5.7

Certificado CSR -CER1110001

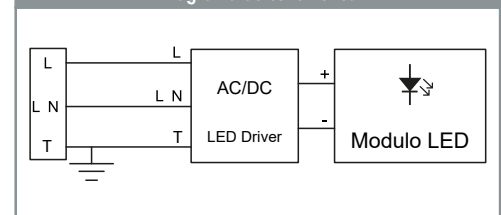
Nota: De requerir el certificado y/o garantía por favor comunicarse con el asesor. Electrocontrol se reserva el derecho de cambios o modificar cualquier característica técnica o comercial en cualquier momento.

FICHA TÉCNICA

Datos Técnicos

Tensión de operación: 100-277 VAC
Frecuencia de entrada: 50/60 Hz
Corriente nominal: 1.05 A
Potencia nominal: 400W
Potencia programable: SI (Ver tabla de referencias).
Factor potencia: ≥ 0.9
Fotometría: Simétrica: 90D2190
Distorsión armónica (THDi): $< 20\%$
Programable: Si
Atenuable: No
Aislamiento eléctrico: Clase I
Eficacia luminosa: ≥ 130 lm/W
Flujo luminoso inicial: Ver tabla 1 (pagina 2)
Temperatura de color: 3000 K - 5700 K
Vida útil: ≥ 100.000 h
Índice de reproducción cromática (CRI): > 70
IP: 67
IK: 10
Rango temperatura ambiente: $- 10^{\circ}\text{C}$ a $+ 50^{\circ}\text{C}$
Flujo hemisférico superior (FHS): $\leq 1.5\%$
No incluye fotocontrol

Diagrama de conexiones



CARACTERÍSTICAS DEL DRIVER LED
X6-200M286 (LEVA 2 UNIDADES)

ENTRADA	100-240 V ~ 50/60 Hz. 2.8 A Max. PF:0.95 277 V ~ 50/60 Hz. 0.9 A Max
SALIDA	143-286 V ~ 0.10-1.05 A Max: 300 V ~ Potencia máxima: 200 W
t _c : 90° C	t _a : 50° C input: 100-200 V ~ t _a : 60° C input: 200-240 V ~ 277 V ~

Proyector Para Iluminación

Ref: Magnus Pro 8 M

FICHA TÉCNICA

DIMENSIONES

MODELO	LARGO (L) (mm)	ANCHO (W) (mm)	ALTO (H) (mm)	PESO (kg)
MAGNUSPRO8M	654	213.2	326.8	10.9

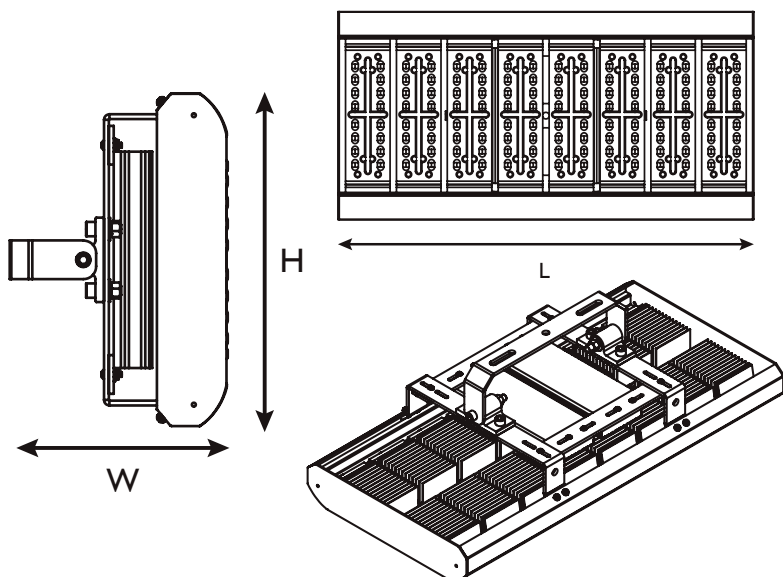
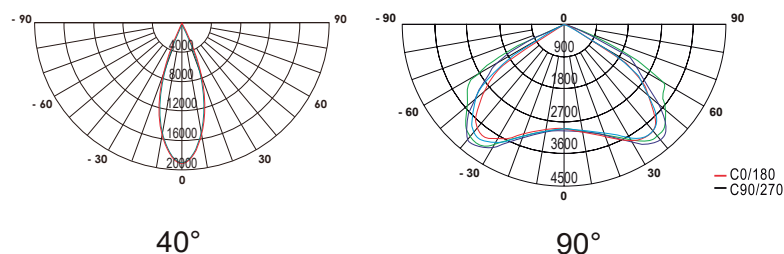


TABLA DE REFERENCIAS

Módulo	Potencia (W)	Flujo luminoso inicial (lm)
M16A-CB/VB	280	≥36400
M16A-CB/VB	320	≥41600
M16A-CB/VB	360	≥46800
M16A-CB/VB	400	≥50000

FOTOMETRIA

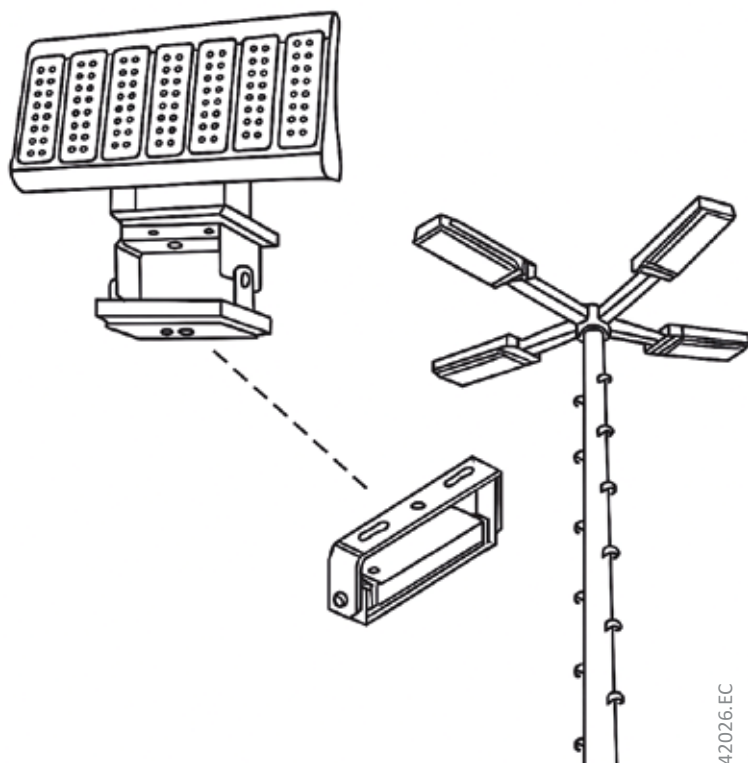


SISTEMA DE FIJACIÓN

- > Altura de montaje: 5-20 m.
- > Perno ojo 3/8x4".
- > Tuerca hexagonal inox 3/8.

INSTALACIÓN:

- > Instalar el perno de ojo 3/8" x 4" en el punto de anclaje correspondiente, verificando su correcta alineación.
- > Con llave bocafija de 9/16" apretar garantizando la fijación segura del perno.
- > Posteriormente ajustar la tuerca hexagonal hasta el tope, asegurando el bloqueo mecánico del conjunto y evitando aflojamiento por vibración.
- > Realizar conexión según diagrama de conexiones (Ver imagen página 1).
- > Verificar que la luminaria quede bien asegurada.



Cable de tierra	Cable neutro	Cable fase
Verde/amarillo	Azul/Blanco	Cafe/Negro