

# Luminaria Para Alumbrado Público

## Ref: Magnus 1 M

## FICHA TÉCNICA



Resolución 40150 de 2024  
RETILAP Título 6 artículo 2.6.1 y 2.6.2  
CSR -CER1109999



### Datos Técnicos

Tensión de operación: 100-240 VAC  
Frecuencia de entrada: 50/60 Hz  
Corriente nominal: 1.05 A  
Potencia nominal: 35 W  
Factor potencia:  $\geq 0.9$   
Fotometría: Simétrica 90D2190  
Distorsión armónica (THDi):  $< 20\%$   
Programable: Si  
Atenuable: No  
Aislamiento eléctrico: Clase I  
Eficacia luminosa:  $\geq 184$  lm/W  
Flujo luminoso inicial:  $\geq 6.620$  lm  
Temperatura de color: 5000 K  
Vida útil:  $\geq 100.000$  h  
Índice de reproducción cromática (CRI):  $> 70$   
IP: 67  
IK: 10  
Rango temperatura ambiente:  $- 10$  °C a  $+ 50$  °C  
Flujo hemisférico superior (FHS):  $< 1.5\%$   
Requiere fotocontrol: Si

### USO

- › Puertos.
- › Áreas exteriores.
- › Parqueaderos.

### CARACTERÍSTICAS

- › Alta eficacia luminosa.
- › No genera radiación UV.
- › Cuerpo de aluminio extruido
- › Accesorios para ensamble en acero inoxidable.
- › Acabado en pintura electrostática.
- › Diferentes temperaturas de color.
- › Material refractor: Policarbonato.
- › Incluye fotocontrol.

### RECOMENDACIONES PARA INSTALACIÓN Y MANTENIMIENTO

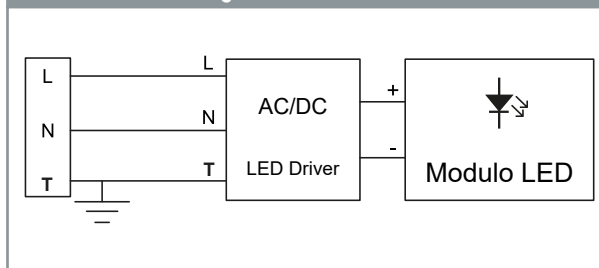
- › La instalación, inspección y mantenimiento de este producto deben ser realizados por un electricista calificado, en cumplimiento de los códigos eléctricos vigentes y demás normativas aplicables.
- › Verificar que el fluido eléctrico se encuentre interrumpido en el momento de realizar la instalación y/o mantenimiento.
- › La luminaria debe estar conectada a un sistema de alimentación con conexión a tierra.
- › Asegúrese de que el voltaje de suministro sea el mismo voltaje nominal de la luminaria.
- › No opere a temperaturas diferentes a las indicadas en esta ficha técnica.
- › Asegurar una correcta fijación al poste o brazo.
- › Revisar sellos y empaques para evitar ingreso de humedad.
- › Verificar estado de cables y conexiones.

### CERTIFICACIONES

La línea Magnus de Electrocontrol cumple con la Resolución 40150 de 2024 del Ministerio de Minas y Energía RETILAP, título 6 artículo 2.6.1 y 2.6.2 Certificado: CSR -CER1109999

**Nota:** De requerir el certificado y/o garantía por favor comunicarse con el asesor. Electrocontrol se reserva el derecho de cambios o modificar cualquier característica técnica o comercial en cualquier momento.

### Diagrama de conexiones



### CARACTERÍSTICAS DEL DRIVER LED DL-50W-V72A-MXG

Parámetro de entrada	Entrada: 120-240 V ~ /*277 V ~ 0.5 A
	PF $\geq 0.95$ , fn: 50/60 Hz
	ta/tc: 55 °C/90 °C @ 201-240 V ~, 277 V ~
	ta/tc: 45 °C/90 °C @ 120-200 V ~
Parámetro de salida	Salida: 36-72 V $\dots$ 0.5-1.05 A 50 W máx.
	Voltaje de salida sin carga: 90 V $\dots$
	Rango de potencia constante: 48-72 V $\dots$

# Luminaria Para Alumbrado Público

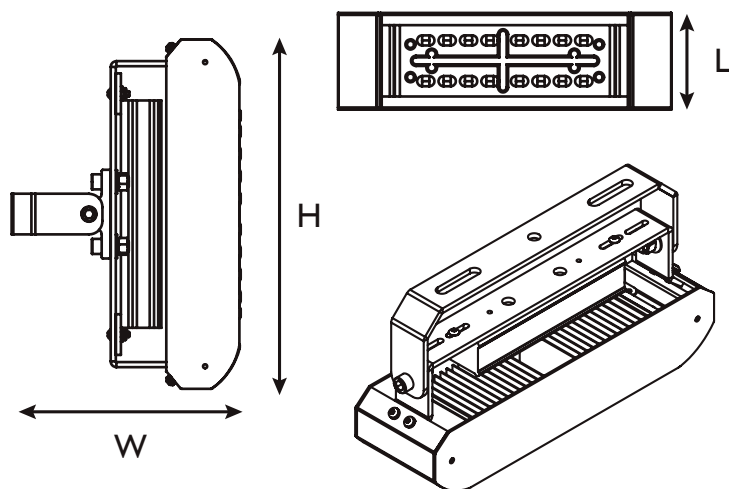
## Ref: Magnus 1 M

### FICHA TÉCNICA

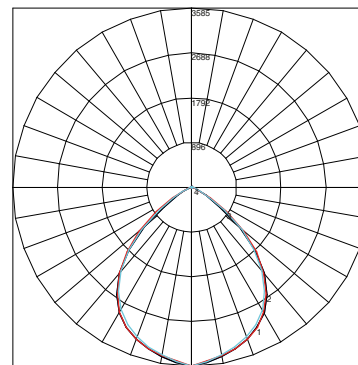
#### DIMENSIONES

MODELO	LARGO (L) (mm)	ANCHO (W) (mm)	ALTO (H) (mm)	PESO (kg)
MAGNUS1M	94	170.6	326.8	2.3

Modelo	Potencia (W)	Flujo luminoso (lm/W)
M16A-90D2190	35	≥ 6.620



#### FOTOMETRIA



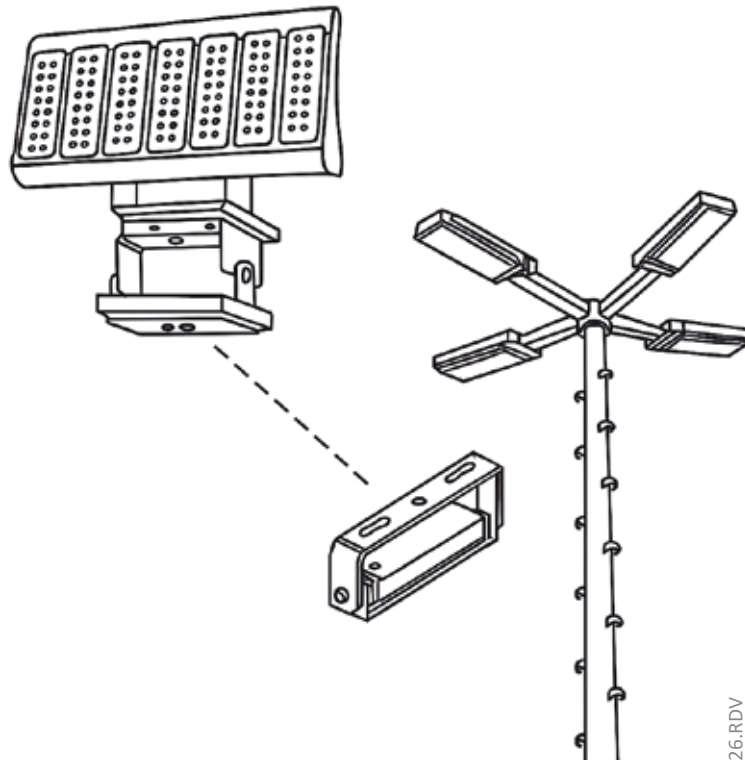
90D2190

#### SISTEMA DE FIJACIÓN

Altura de montaje: 5-20 m.  
Perno ojo 3/8x4".  
Tuerca hexagonal inox 3/8.

#### INSTALACIÓN:

Instalar el perno de ojo 3/8" x 4" en el punto de anclaje correspondiente, verificando su correcta alineación.  
Con llave bocafija de 9/16" apretar garantizando la fijación segura del perno.  
Posteriormente ajustar la tuerca hexagonal hasta el tope, asegurando el bloqueo mecánico del conjunto y evitando aflojamiento por vibración.  
Realizar conexión según diagrama de conexiones ( Ver imagen página 1 ).  
Verificar que la luminaria quede bien asegurada.



V.13042026.RDV

Cable de tierra	Cable neutro	Cable fase
Verde/amarillo	Azul/Blanco	Cafe/Negro