

Manual de Instalación

Luminaria Magnus

INDICACIONES PARA EL USO CORRECTO DEL PRODUCTO

- No use ninguna clase de planta eléctrica para probar esta luminaria LED.
- Por favor cumpla con las regulaciones eléctricas cuando se disponga a instalar el equipo.
- Para evitar el choque eléctrico y daños en general, no instale la luminaria en días lluviosos.
- Esta luminaria es apta para instalación en poste o sobrepuesta.

DATOS TÉCNICOS

- Luminaria destinada para alumbrado público.
- Frecuencia: 50/60 Hz.
- Grado IP: 67.
- Rango temperatura ambiente: -10 °C a + 50 °C.

CONSERVACIÓN

- Conservar la luminaria en la caja hasta su instalación.
- No intente reemplazar el módulo LED, en caso de daño o ruptura comuníquese con el proveedor.

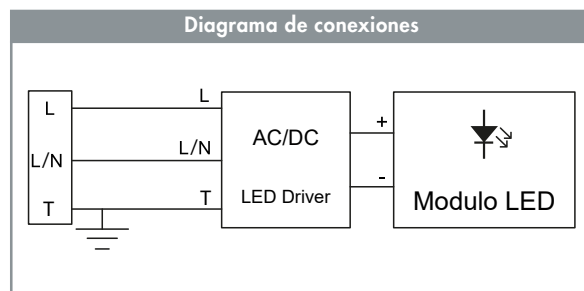
INSTRUCCIONES DE INSTALACIÓN

- La instalación de la luminaria debe ser realizada por un técnico certificado.
- Utilizar herramientas y elementos de protección para instalar las luminarias.
- Verificar que el fluido eléctrico se encuentre interrumpido en el momento de la instalación.
- La luminaria debe ser conectada a un sistema de alimentación con conexión a tierra.
- Asegúrese de que el voltaje de suministro este dentro del rango de operación nominal de la luminaria.
- Si durante o después de la instalación se presenta humo o fuego, interrumpa de inmediato el fluido eléctrico.
- Una vez que se realicen las conexiones, asegúrese de que queden perfectamente aisladas y protegidas de humedad.

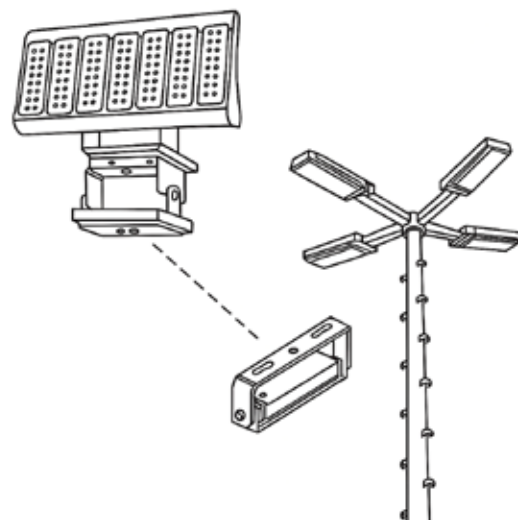
SISTEMA DE FIJACIÓN

- Altura máxima de montaje: 5-20 metros.
- Inclinación máxima 90°.
- Ensamblar perno de ojo en soporte de luminaria fijando con tuerca de 3/8" y apretando con llave boca fija de 9/16".
- Verificar, encendido y funcionamiento de los módulos.
- Conectar los cables de la luminaria a los cables de alimentación de la siguiente manera:

Cable de tierra	Cable neutro	Cable fase
Verde/amarillo	Azul/Blanco	Café/Negro



PERNO DE OJO Y TUERCA



V.01042026.EC