

Fotocontrol de Luminarias

Ref: LT 124 L Verde

FICHA TÉCNICA



Datos Técnicos

Tensión de operación: 105-305 VAC
Corriente nominal: 20 A
Frecuencia de entrada: 50/60 Hz
Potencia nominal: 1000 W / 1800 VA
Rango temperatura ambiente: - 40 °C a + 70 °C
Número de operaciones: ≥ 10.000
Tipo de contacto: NA
Cruce por cero: Si
Protección mov. (Varistor): 380/475/650 J
IP: 66
IK: 08
Peso: 93 g

USOS

- › Exterior.
- › Luminarias.
- › Reflectores HID hasta 1800 VA.
- › Proyectores LED hasta 1800 VA.
- › Control de grupo hasta 1800 VA.

CARACTERÍSTICAS

- › Tipo: Electrónico Fail Off.
- › Sensor: Fototransistor.
- › Base: Policarbonato de alto impacto.
- › Visor: Policarbonato de alto impacto.
- › Contactos: Latón rígido.
- › Carcasa: PC+UV
- › Colores opcionales (a solicitud del cliente): Azul, Gris y Negro

ESPECIFICACIONES DE FUNCIONAMIENTO

- › Nivel de operación: Encendido 16 lx +/- 6 lx. Apagado <65 lx.
- › Fotocontrol con bloqueo giratorio.
- › Relé de control sellado.
- › Encendido: 10-16 lux. Apagado: 1.5 veces el nivel de encendido.
- › Retardo de tiempo: Encendido instantáneo y un retraso de "apagado" de 3 a 6 seg.
- › La detección de cruce por cero protege contracorrientes de entradas altas, especialmente las que se encuentran en luminarias LED.

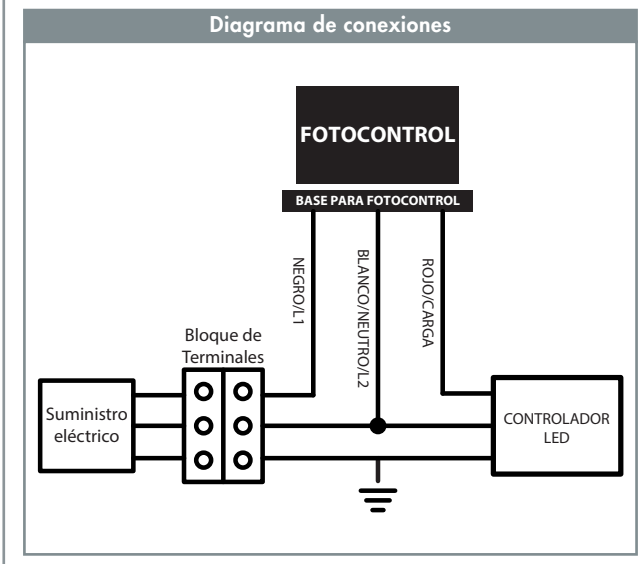
CERTIFICACIONES

Resolución Número 40150 De 03 May 2024 Del Ministerio De Minas Y Energía – Retilap.

- Artículo 2.10.1 Requisitos Generales De La Categoría - Accesorios Eléctricos Y Electrónicos
- Artículo 2.10.2 Ensayos Mínimos Requeridos De La Categoría - Accesorios Eléctricos Y Electrónicos.
- Artículo 2.10.4 Fotocontroles Y Foceldas.

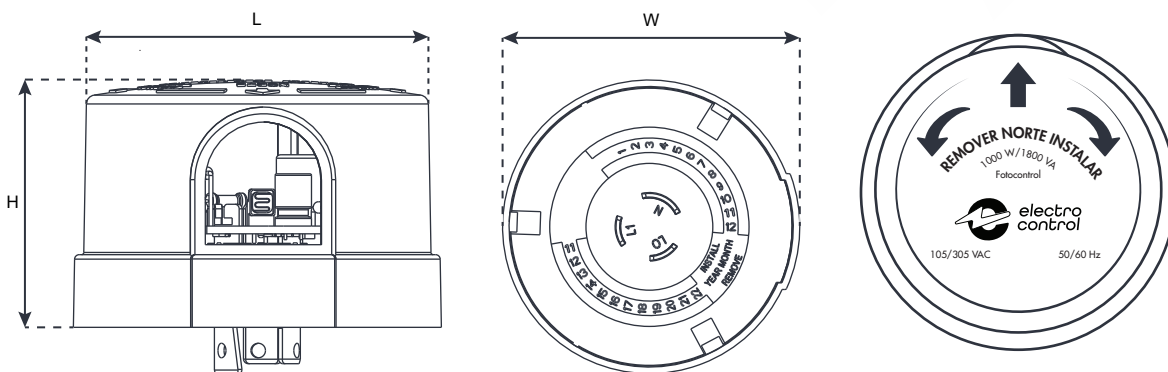
Nota: De requerir el certificado y/o garantía, comunicarse con el asesor. Electrocontrol se reserva el derecho de cambios o modificar cualquier característica técnica o comercial en cualquier momento.

Diagrama de conexiones



DIMENSIONES

| MODELO | LARGO (L) (mm) | ANCHO (W) (mm) | ALTO (H) (mm) |
|-------------|-------------------|-------------------|------------------|
| Fotocontrol | 75 | 80 | 55 |



Nota: La fotocelda con comportamiento FAIL OFF no cumple con los requisitos establecidos por el RETILAP y, por tanto, no está autorizada para aplicaciones regidas por dicho reglamento. Su uso se limita únicamente a instalaciones en las que el cliente final especifique expresamente que, ante una falla de la fotocelda, la luminaria debe permanecer apagada como condición de seguridad o de operación.

USO CORRECTO DEL FOTOCONTROL

- ▶ El fotocontrol permite el encendido y apagado automático de la luminaria en función del nivel de iluminación ambiental.
- ▶ La carga se activa al anochecer y se desactiva al amanecer.
- ▶ Debe usarse únicamente dentro del rango de voltaje y corriente especificado por el fabricante.
- ▶ No debe emplearse para cargas distintas a las recomendadas.

INSTALACIÓN:

- ▶ Cortar el suministro eléctrico antes de instalar.
- ▶ Verificar que el fotocontrol sea compatible con el voltaje de la red.
- ▶ Emplear herramientas con aislamiento dieléctrico y utilizar los equipos de protección personal (EPP) conforme a las normas de seguridad eléctrica vigentes, a fin de prevenir riesgos de choque eléctrico y accidentes durante la instalación.
- ▶ Instalar en un lugar donde reciba luz natural directa.
- ▶ Evitar que reciba luz artificial de la misma luminaria que controla (para prevenir encendidos y apagados constantes).
- ▶ No instalar bajo sombras permanentes (techos, árboles, muros).
- ▶ La posición recomendada es vertical, con el sensor apuntando hacia el cielo o zona despejada.

CONSERVACIÓN Y MANTENIMIENTO:

- ▶ Limpiar periódicamente el sensor con un paño seco o ligeramente húmedo.
- ▶ No usar solventes ni productos abrasivos.
- ▶ Revisar conexiones eléctricas al menos una vez al año.
- ▶ Sustituir el fotocontrol si presenta:
 - ▶ Encendido/apagado irregular
 - ▶ Retrasos excesivos
 - ▶ No responde a cambios de luz